

QUICK CAMP ITEM No. QC-CW90 キャリーワゴン 取扱説明書

この度は本製品をお買い上げ頂き誠にありがとうございます。
安全にご使用いただくために必ずこの取扱説明書をよく読んでからご使用ください。
また、読み終わった後も大切に保管してください。

⚠ ご使用時の注意事項

- ホイールに装着しておりますラバー素材と床材との相性により移染が発生してしまう場合がございます。
屋内で使用、保管する場合は敷物をご使用ください。高温・多湿の場所での長期保管は避けてください。
- 本製品の最大積載重量は約 100kg です。100kg 以上の荷物を積まないでください。
- ガラス製品や陶器などの壊れやすいものは積まないでください。
- 荷台スペースを超えて大量の荷物を積まないでください。バランスを崩し、ワゴンが転倒する恐れがあります。
- 大変危険ですので、人やペットを載せないでください。
- 自動車、自転車で製品を牽引しないでください。
- 走行中に転倒する恐れがありますので、悪路では使用しないでください。
- 駐車する場合は、必ず平坦な場所であることを確認してください。坂道では危険ですので駐車しないでください。
- 荷物の積み下ろしは必ず平坦で安全な場所で行い、製品が転倒しないように必ず支えてください。
- 組立・収納時や使用の際に手や指などを挟まないように十分ご注意ください。特に小さなお子様に組立・収納をさせないでください。
- 重い荷物はゆっくり積み込んでください。衝撃で底板が割れる場合があります。
- 小さなお子様遊び道具として使わないようにご注意ください。
- 製品が濡れた状態で他のものに触れると色移りする場合がございますので、雨天でのご使用はお避けください。
- 長時間直射日光に当てたり、屋外に放置しないでください。
- ご使用前に必ず、変形や破損、各部に緩みやガタつきなどがないことをご確認ください。製品に異常がみられる場合はご使用しないでください。
- 錆などの原因になりますので、ご使用後は汚れや水気等を乾いた布でよく拭き取り、製品をしっかりと乾燥させてから収納してください。
- シンナー、ベンジンなどの有機溶剤の使用は色落ち・変色や樹脂加工の剥がれの原因となります。
- 火の近く及び高温な場所に近づけたり放置したりしないでください。
- 小さなお子様の手が届かない場所に保管してください。

内容品

キャリーワゴン本体	×1
収納カバー	×1
底敷き	×1
ラバーバンド	×1

本体重量

10.5 kg

耐荷重

100 kg

品質表示

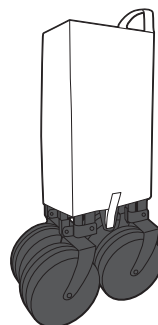
展開寸法：幅107×奥行52.5×高さ57cm（ハンドル高さ99-110cm）
荷台寸法：幅88×奥行45×高さ30cm（荷台内寸：幅80×奥行36×高さ30cm）
収納寸法：幅41×奥行22×高さ75cm
構造部材：生地-ポリエステル ホイール-ポリエチレン フレーム-スチール
原産国：中国

販売元

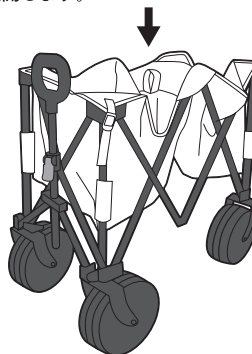
株式会社 YOCABITO 〒500-8842 岐阜県岐阜市金町 4-30 6F お客様相談窓口：info@yocabito.co.jp

設置方法

①左右二箇所のマジックテープを取り外し、ファスナーを開けてカバーを取りはずします。

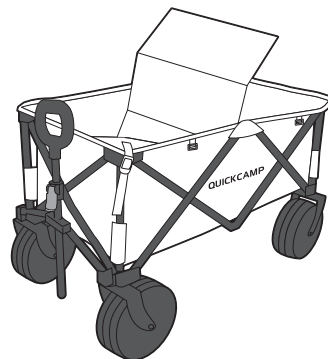


②フレーム収束バンドを外してから、真ん中を押し下げてワゴンを展開します。



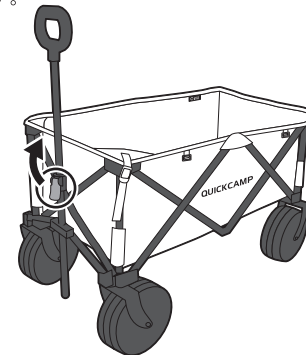
※収納する際は、底の中央にあるハンドルを上へ引いてワゴンを折りたたみます。

③フレームの中央をしっかりと押し下げ、フレームが開ききったら底敷きを敷いてください。

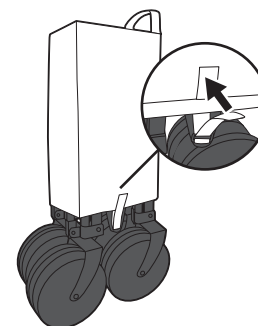


※製品お届け時には、底敷きは収納カバーのポケットに収納されています。

④グレーのハンドルロックパーツを矢印の方向に起こし、持ち手を引っ張りハンドルを伸ばします。ハンドルが伸びきったらロックパーツを下ろし、ハンドルをロックしてください。



⑤展開方法とは逆の手順で製品を収納してください。



※上図の様に、収納カバーの両サイドに付属されているマジックテープを、本体下部のループにしっかりと通してください。

⑥タイヤの向きを揃え、下図の向きにひっぱりながら牽引すると楽に移動させる事が出来ます。

