

ITEM No.QC-ST300

スクリーンタープ

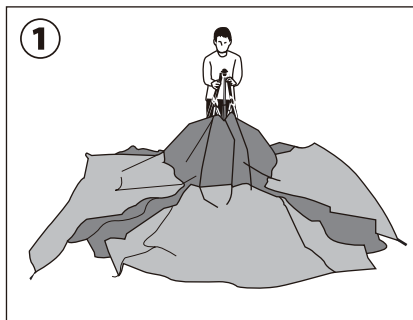
取扱説明書



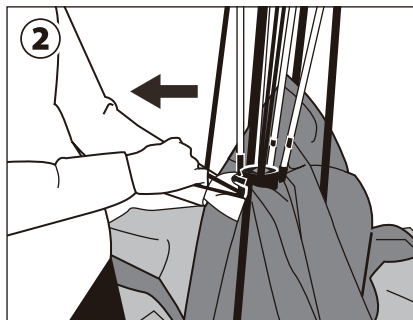
こちらの商品は設営動画をご覧ください。

← QRコードからアクセス

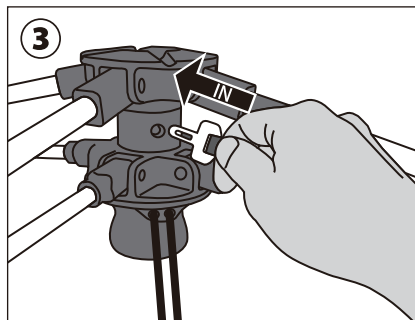
設営方法 ※ 2名以上での設営作業をお勧めいたします。ジョイント部分に指などを挟まぬようご注意ください。



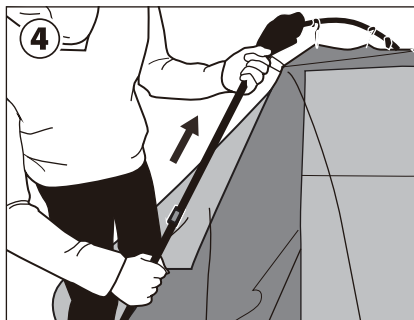
中央ハブを真っ直ぐに持ち、シェードを平らに広げます。この時ボールが十分に真っ直ぐ伸び、ねじれていないことをご確認ください。



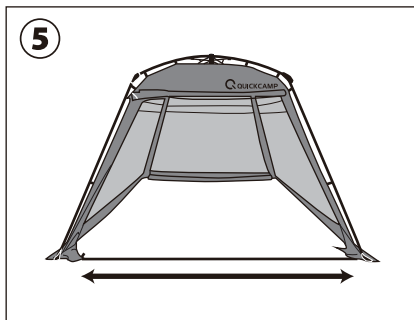
ハブのサイドからロープが出ている側に立ち中央ハブを持ち上げます。ハブの下側パーツを支えながら、上下のパーツが組み合わさるまで、弓を引くような動きでロープを横に引っ張ります。



上下のハブが噛み合わさったら、ハブ中央の穴にオレンジ色のピンを差し込みます。

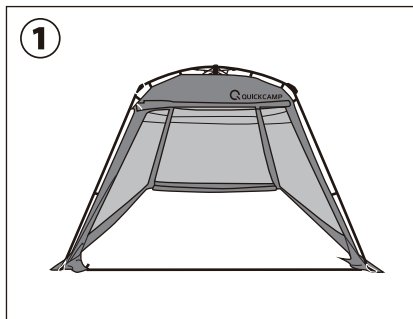


上下のハブがしっかり組み合わさったのを確認の上、4本のサイドポールを伸ばします。
※サイドポールは、ロックが正常にかかるかとカチッという音がします。

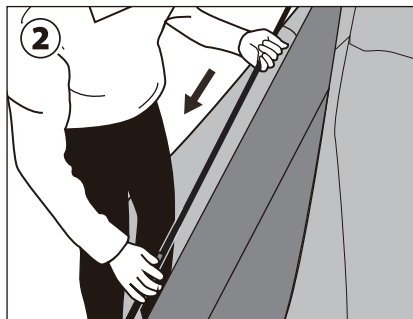


ドア部分の下部にあるストラップの長さを適切に調整し完成です。
ペグ及びガイロープで本体をしっかり固定した上でご利用ください。
2面のドアは巻き上げが可能です。

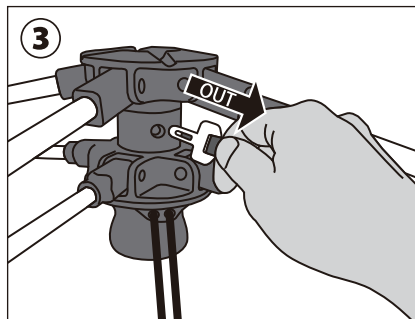
片付け方法



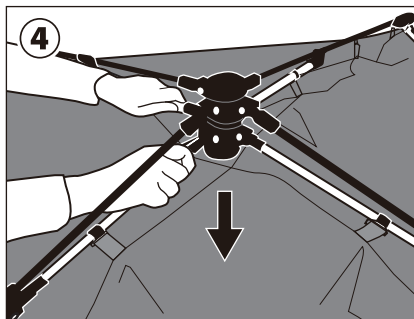
設置したすべてのロープ及びペグを解除します。



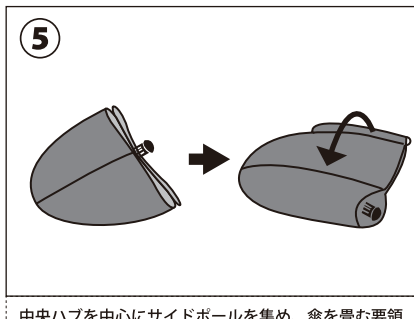
サイドポールのロックボタンを押しながら、ポールを短く収納します。



オレンジ色のピンを抜き、上下のハブのロックを解除します。



中央ハブからロープの出ている側に立ち、サイドのポールを下に押し下げる要領で上下のハブの接続を解除します。
※シェードの中に人や物などが残っていないかご注意ください。



中央ハブを中心にサイドポールを集め、傘を畳む要領でポールを中心にきつく巻き上げたのち収納袋に収納します。水分や汚れをしっかりとふき取ったのち、乾燥した場所で保管ください。
※巻き取りの際、全てのポールが中央に集まっているか確認の上巻き上げてください。

▲使用上の注意

- ・タープ設営の際は出来るだけ平らな場所をお選びください。
- ・小枝や石などのタープを傷つける恐れがあるものは予め取り除き設営してください。
- ・タープ内での火気の仕様は危険ですので絶対におやめください。火から離れた場所に設営してください。
- ・強風、台風時は大変危険ですので、ご使用はお避けください。
- ・河原の中州や崖下など、増水や落石の危険のある場所では設営しないでください。
- ・タープを設営、撤収する際には周囲に人がいないことを確認してください。
- ・下部にあるストラップに足を引っかかないようご注意ください。
- ・小さいお子様に本体組立をさせないでください。
- ・腐食、変色の原因となりますので使用後は汚れをよく落とし、十分に乾かしてから収納してください。
- ・製品が破損した場合は素手で触らないでください。破片等で怪我をする場合があります。

内容品

- タープ本体 × 1
- スチールペグ × 12
- ガイロープ × 4
(本体に付属)
- キャリーバッグ × 1

商品仕様

- 【展開寸法】幅 300cm × 奥行 300cm × 高さ 210cm
- 【重量】約 10.6 kg
- 【素材】天井：ポリエステル
(耐水圧 1000mm、UV カット加工 UPF50+)
- その他：ポリエステル (耐水圧 600mm)
- メッシュ
- フレーム：FRP、スチール
- 【原産国】中国

販売元

株式会社 YOCABITO 〒500-8842 岐阜県岐阜市金町 4-30 6F お客様相談窓口：info@yocabito.co.jp