

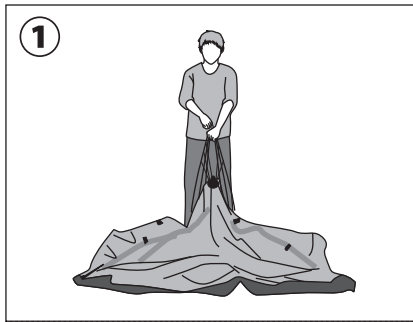
# QC-OT210n QUICKCAMP3 人用ワンタッチテント 取扱説明書

設営方法 ※ ジョイント部分に指などを挟まぬようご注意ください。

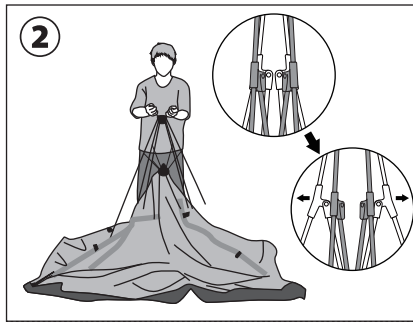


こちらの商品は設営動画をご覧ください。

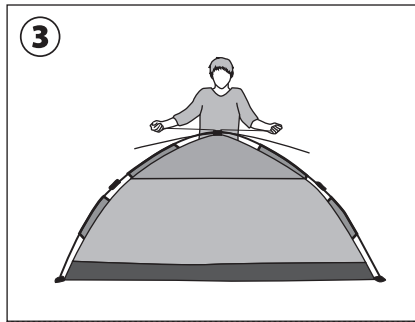
← QRコードからアクセス



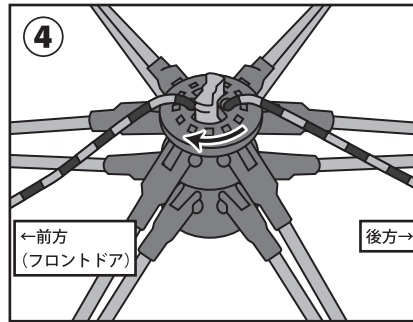
① 中央の紐をまっすぐ持ち、テントを平らに広げます。この時ポールが十分に真っ直ぐ伸び、ねじれていないことをご確認ください。



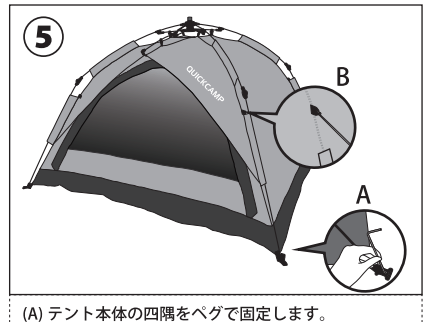
② ハブ下の2本のフレームを両手で持ち、左右に軽く開きます。テントの側面に立ち、ハブから出ているロープの両端を持ち、両手で左右にロープを引っ張ります。



③ 上下のパーツが近づくにつれて抵抗が強くなり、テントが膨らみます。



④ テントが開ききりましたら、上下のハブがしっかり噛み合っている事を確認し、ハブ上部のオレンジ色のパーツを前方のフロントドア側へひねり、ハブの上下の接続をロックします。

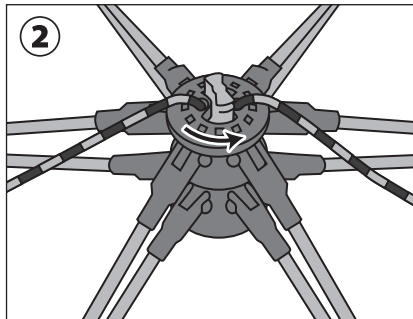


(A) テント本体の四隅をベグで固定します。  
(B) 【重要】風が強い時はテントが飛ばないように必ずガイロープで地面に固定してください。(ガイロープの端をフライシートに結び付け、もう一方の端をベグで地面に固定し、自在パーツで長さを調節します。)

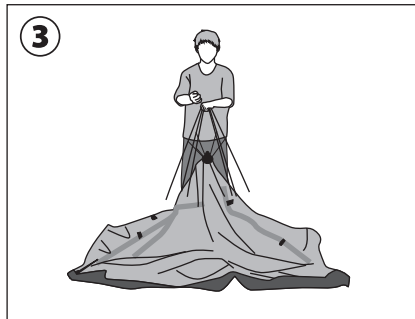
## 片付け方法



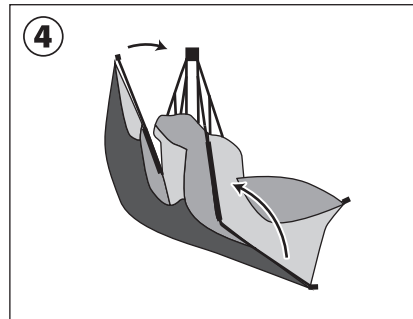
① 設置したすべてのロープ及びベグを解除します。  
\*片付けを始める前に、テントの中にお子様や荷物などが残っていないか必ずご確認ください。



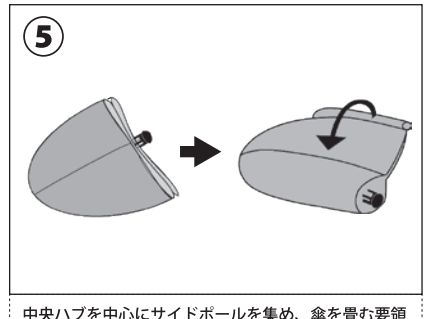
② オレンジ色のパーツをロックとは逆方向にひねり、ハブのロックを解除します。オレンジ色のロックパーツをハブに押し込む感じで押すと、上下のパーツが自動的に引き離されます。  
\*ジョイント部分に指などを挟まぬようご注意ください。



③ 優しくテント全体を引き下げます。



④ 中心パーツを垂直に持ち、ポールを内側に折り曲げます。



⑤ 中央ハブを中心にサイドポールを集め、傘を畳む要領でポールを中心にきつく巻き上げたのち収納袋に収納します。水分や汚れをしっかりとふき取ったのち、乾燥した場所で保管ください。  
\*巻き取りの際、全てのポールが中央に集まっているか確認の上巻き上げてください。

## ▲ 使用上の注意

- ・テント設営の際はできるだけ平らな場所をお選びください。
- ・小枝や石などのテントを傷つける恐れがあるものは予め取り除き設営してください。
- ・テント内での火気の使用は危険ですので絶対におやめください。火から離れた場所に設営ください。
- ・強風、台風時は危険ですので使用をお避け下さい。
- ・河原の中州や崖下など増水、落石の危険のある場所では設営しないでください。
- ・テントを設営、撤収する際には周囲に人がいないことを確認してください。
- ・小さいお子様に本体組立をさせないでください。
- ・腐食、変色の原因となりますので、使用後は汚れをよく落とし、十分に乾かしてから収納してください。
- ・製品が破損した場合は素手で触らないでください。破片等でけがをすることがあります。

## 内容品

- 本体 ×1
- スチールペグ ×8
- ガイロープ ×4 (テントに装着)
- 収納袋 ×1

## 品質表示

- 【寸法】 幅 210cm × 奥行 190cm × 高さ 110cm
- 【重量】 約 2.8kg
- 【構成部材】 本体：ポリエステル ポール：FRP  
耐水圧：1500mm UVカット：UPF 50+  
\*シームテープ加工済み
- フロア：PE
- 【原産国】 中国

## 販売元

株式会社 YOCABITO 〒500-8842 岐阜県岐阜市金町 4-30 6F お客様相談窓口：info@yocabito.co.jp