

QC-MKT フルメッシュキッチンテーブル 取扱い説明書

この度は本製品をお買い上げ頂きまして誠にありがとうございます。
本製品をご使用になる前に必ずこの取扱い説明書をよくお読み頂き、正しくご使用ください。
また、この取扱い説明書はお読み頂いた後も大切に保管してください。

◆ご使用時の注意事項◆

- 地面が水平で安全を保てる場所でご使用ください。
- テーブルの上に座ったり立ったりする事は、危険ですので絶対にしないでください。
また寄りかかったり揺すったりなど、無理な力を製品に与えないでください。
- 作業台など、通常用途以外での使用はしないでください。
- テーブルの開閉部に指を挟まないように十分ご注意ください。
- テーブルの端や中央部分に偏った荷重をかけないでください。
- ネジの緩みが生じた場合はしっかりと締めなおしてください。
- バーナースタンドが正常に組み立てられる事を確認し、ご使用ください。
- 本製品を直接火にかけないでください。耐熱性はスチールメッシュ天板250℃です。
- テーブル付近で火気を使用する際は、常に火を監視し燃え移りが発生しないようご注意ください。
- 急激な温度変化で製品が変形する恐れがある為、熱せられたスチールメッシュ部分に水をかけないでください。
- サビや劣化の原因となりますので、雨や水気など湿気を避けてご使用・保管してください。
- 製品が濡れた時は、水気を拭き取りよく乾燥させてください。
- 製品が汚れた場合は中性洗剤を薄めて布で拭きとり、よく乾かしてください。
- 高温多湿の場所、直射日光の当たる場所への常設・放置はしないでください。
- フローリング等、床に直接設置されますと床にキズが付く場合がございます。
- 不意の事故にもつながりますので、お子様だけの設置・収納・使用はおやめください。
- 保護者の方は、お子様が本製品に座らないよう十分ご注意ください。
- お子様の手が届かない、安全な場所に保管してください。

◆内容品◆

テーブル本体×1、バーナースタンド×1、バーナーポール×2、クッション付きポール×2、サポートポール×2
ネット×1、ランタンポール×1、ツールスタンド×1、収納袋×1

◆商品仕様◆

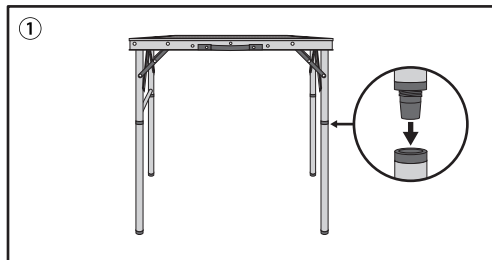
- 【外形寸法】 (テーブル) 約幅75cm×奥行48cm×高さ82.5/36cm
(バーナースタンド) 約幅54cm×奥行44cm×高さ61.5/32cm
- 【構造部材】 アルミニウム
- 【甲板の表面材】 スチール
- 【表面加工】 アルマイト加工
- 【耐荷重】 テーブル、バーナースタンドそれぞれ約 20kg
- 【原産国】 中国

◆輸入販売元◆

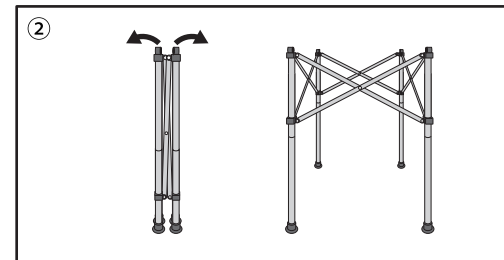
株式会社YOCABITO 〒500-8842 岐阜県岐阜市金町4-30 6F お客様相談窓口：info@yocabito.co.jp

◆組み立て方法◆

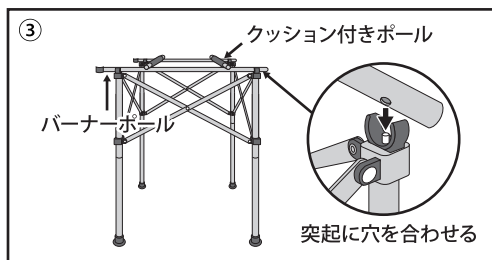
※組み立てや収納する際には指や手を挟まないように十分ご注意ください。



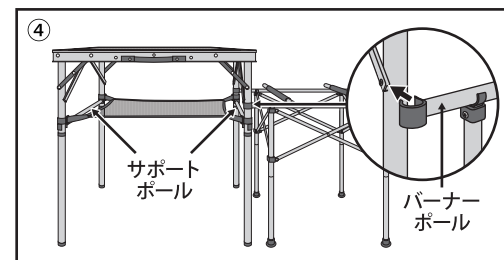
① テーブルに延長脚をねじ込み、テーブルを展開してください。



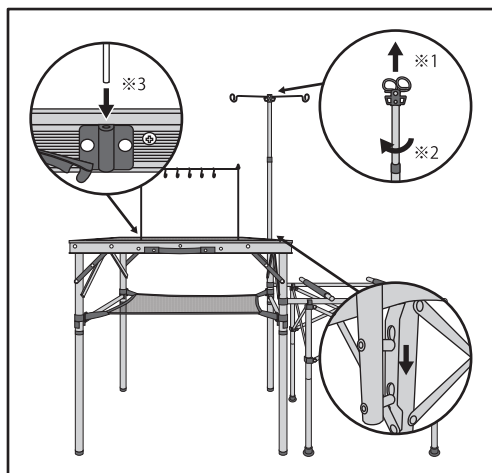
② バーナースタンドの脚を開ききってください。



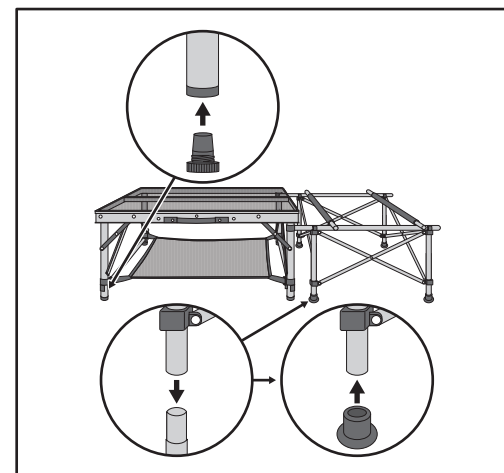
③ バーナースタンドに、バーナーポールを装着します。
バーナーポール装着後、クッション付きポールをバーナーポールに装着してください。



④ バーナーポール先端のパーツをテーブル脚に装着し、ネットとサポートポールをテーブル脚に装着してください。



ランタンポールはお好みに合わせて高さを調節してください。
※1ランタンを吊り下げる金具は、一度上に引き上げ左右に展開します。
※2ランタンポールの上部を矢印方向にひねる事で、高さをロックします。
(必ずロックを解除してから高さを調節してください)
※3お好みに合わせてツールスタンドをテーブルパーツにはめ込み使用してください。



ロースタイルで使用する場合は、一度テーブルとバーナースタンドの接続を解除してください。
テーブルとバーナースタンドの延長脚を取り外し、脚先端キャップをはめ直したうえで、テーブルとバーナースタンドを再度装着しなおしてください。