

# QUICK CAMP ITEM No. QC-WTX90 ウッドローテーブル 取扱説明書

この度は本製品をお買い上げ頂き誠にありがとうございます。  
安全にご使用いただくために必ずこの取扱説明書をよく読んでからご使用ください。  
また、読み終わった後も大切に保管してください。

## ⚠ ご使用時の注意事項

- 地面が水平で安全を保てる場所でご使用ください。
- テーブルの上に座ったり立ったりする事は危険ですので絶対にしないでください。  
また、製品に寄りかかったり揺すったりなど、無理な力を与えないでください。
- 通常用途以外での使用はしないでください。
- パーツのすき間などに指を挟まないように十分ご注意ください。
- 本製品の耐荷重は約30kg(等分布)です。耐荷重を超える重い物は載せないでください。
- 天板の隅に片寄って重い物を載せないでください。
- 完全に製品が組み上がっていない状態で使用しないでください。
- テーブル脚が緩んだ際はしっかりと締め直してからご使用ください。
- テーブル付近では火気をご使用にならないでください。
- 熱い鍋やヤカンなど高温の物を直接天板に置かないでください。
- 高温多湿の場所、直射日光の当たる場所への常設・放置はしないでください。
- 水に濡れた場合は乾いた布等で拭きとってください。
- フローリングなど、床に直接設置されますと床にキズが付く場合がございます。
- 不意の事故にもつながりますので、お子様だけの設置・収納・使用はおやめください。
- 汚れを落とす場合は、から拭きするか固く絞った濡れ雑巾などで拭き、完全に乾燥させてください。  
※シンナー・アルコール等の使用は避けてください。変色・変形や塗装がはがれる場合があります。
- 高温多湿を避け、直射日光の当たらない風通しの良い場所に保管してください。  
※濡れたまま保管すると、カビ・腐食・劣化などの原因となります。  
※素材の特性上、ご使用の状況や保管環境によって、天板の反り等が発生する可能性があります。
- お子様の手が届かない、安全な場所に保管してください。

## 内容品

テーブル天板×1、フレーム×1、収納袋×1

## 品質表示

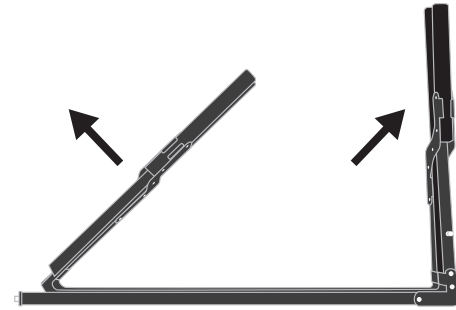
- 【外形寸法】 約90cm×奥行60cm×高さ40cm
- 【構造部材】 アルミニウム
- 【甲板の表面材】 天然木
- 【表面加工】 水性塗料
- 【耐荷重】 約30kg
- 【原産国】 中国

## 販売元

株式会社YOCABITO 〒500-8842 岐阜県岐阜市金町4-30 6F お客様相談窓口：info@yocabito.co.jp

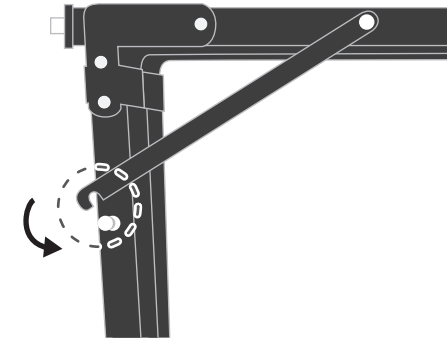
## 設置方法

①



フレームの両脚を広げます。

②



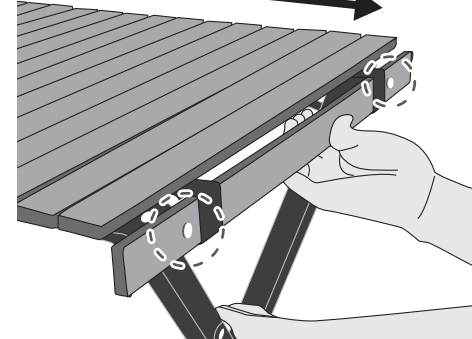
2か所にあるストッパーをロックします。

③



フレームを開き自立させます。

④



フレームの突起部分に天板の端にある穴をはめ込みます。

⑤



天板を伸ばし、反対側の突起にも天板の穴を差し込み完成です。  
※ゴムのテンションが強いので、しっかりと天板を引っ張ってください。