



こちらの商品は説明
動画をご覧ください。

← QRコードからアクセス

この度は本製品をお買い上げ頂き誠にありがとうございます。安全にご使用頂くために必ずこの取扱い説明書をよく読んでからご使用ください。また、読み終わった後も大切に保管してください。

▲ ご使用時の注意事項 ※必ずお読みください!

- 本製品の最大耐荷重は100kgです。耐荷重を超える負荷を加えると製品が破損する恐れがあります。
- 本製品は、一時的な休息や休憩用を目的として設計されています。常設したり、本来の目的以外でのご使用はお避けください。
- 2人で腰かけるなど、イスやベンチの用途では使用しないでください。
- 組立・収納時や使用の際に手や指などを挟まないように十分ご注意ください。
- 小さなお子様組立・収納をさせないでください。
- 安全の為、組立・収納作業の際は手袋の装着をお勧めいたします。
- 大変危険ですので、乳児や、自身で乗り降りが出来ない小さいお子様やペットを製品に乗せないでください。
- 小さなお子様のご使用になる場合、保護者の方はお子様から目を離さないでください。
- 本製品のいずれかの部品に異常が見受けられた場合は、ただちに使用を中止してください。
- 本製品を焚き火などの火気の近くで使用しないでください。変形や破損の原因となります。
- 平らで安定した地面の上でご使用ください。斜面ではご使用にならないでください。
- 各部のパーツが完全に固定されている事を必ずご確認ください。
- フレームが2カ所ロックされている事を必ずご確認ください。
- 製品の上に飛び乗ったり飛び跳ねたりしないでください。
- 激しく衝撃のかかるような座り方や、製品をゆするような座り方はしないでください。
- 極端に片側に重心を掛けると製品が転倒する恐れがありますので、必ずコットの中央から乗り降りを行ってください。
- 直接畳やフローリングの上で使用される場合は床面に傷が付くおそれがありますので、フロアマットなどのご使用をお勧めいたします。
- ご使用前に必ず、変形や破損、各部に緩みやガタつきなどが無いことをご確認ください。製品に異常がみられる場合はご使用しないでください。
- 製品が濡れた状態で他のものに触れると色移りする可能性がございますので、雨天での使用はお避けください。
- 鍵などの鋭利なものを身に付けた状態でお使いになられると、生地が傷つく恐れがあります。ご注意ください。
- 長時間直射日光に当てたり、屋外に放置しないでください。
- 錆などの原因になりますので、ご使用後は汚れや水気等を乾いた布でよく拭き取り、製品をしっかりと乾燥させてから収納してください。
- シンナー、ベンジンなどの有機溶剤の使用は色落ちや変色の原因となります。
- 高温多湿を避け、直射日光の当たらない風通しの良い場所に保管してください。
- 火の近く及び高温な場所に近づけたり放置したりしないでください。
- 小さなお子様の手が届かない場所に保管してください。

商品内容

コット本体 ×1 キャリーバッグ ×1
※本製品の仕様、デザインは予告なく変更される場合があります。

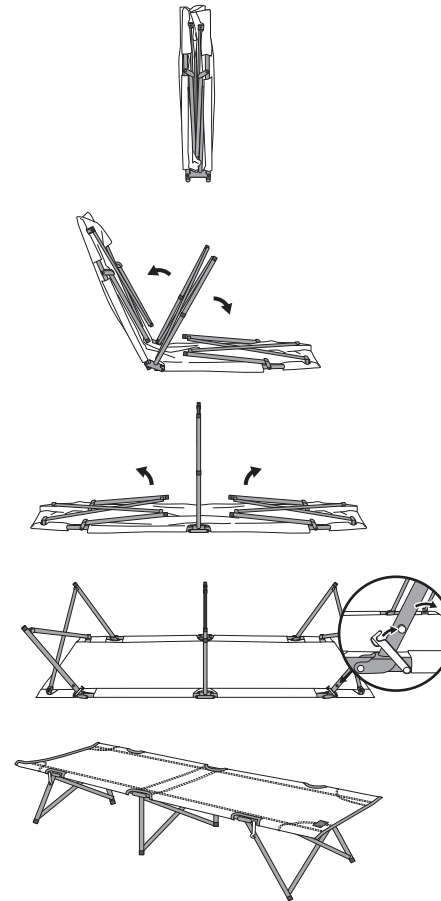
商品仕様

生地：ポリエステル
フレーム：スチール

◆ 輸入販売元 ◆

株式会社 eSPORTS 〒500-8842 岐阜県岐阜市金町 4-30 6F お客様相談窓口 (email) : info@esports.co.jp

組み立て方法 ※組み立ては必ず平らな場所で行ってください。



収納袋から本体を取り出し、左の図のように製品を地面に立てます。

矢印の方向へフレームを開きます。

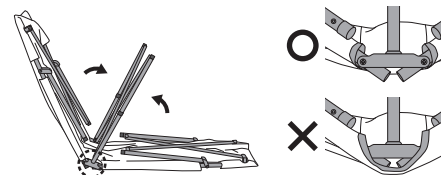
図のようにフレームを矢印の方向へ開くと、フレーム全体が開いてきます。

フレームが完全に開ききったら、2カ所のフックを回してフレームをロックします。

※ロックはご使用中に外れにくいよう、若干固めの仕様になっています。ロックが掛けにくい場合は、**脚を外側に押し広げながら**ロックを掛けてください。

製品を裏返し、組立完了です。

収納時の注意 ※収納は必ず平らな場所で、組み立ての逆の手順で行ってください。



コット中央の関節部分に生地が引っかかると、フレームの折りたたみが困難になります。無理にフレームを折りたたむと生地が破れる場合がございますので、関節部分が生地に覆われていない事を確認したうえで、フレームを折りたたんでください。

※中央のストラップを締めてからフレームを折りたたむと生地にテンションがかかり、フレームがたたみやすくなります。