

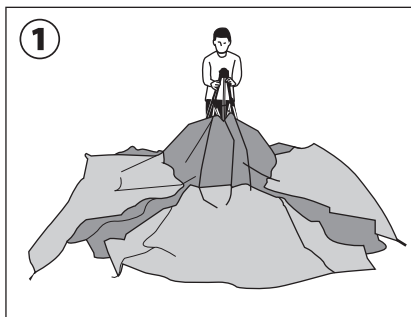
QC-SS400n QUICKCAMP ワイドスクリーンシェード 取扱説明書

設営方法 ※2名以上での設営作業をお勧めいたします。ジョイント部分に指などを挟まぬようご注意ください。

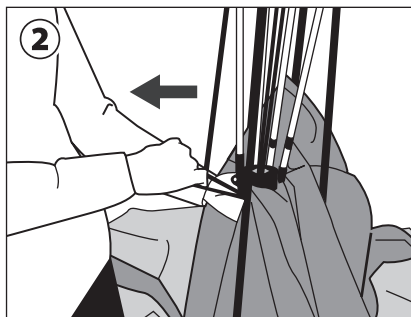


こちらの商品は設営動画をご覧ください。

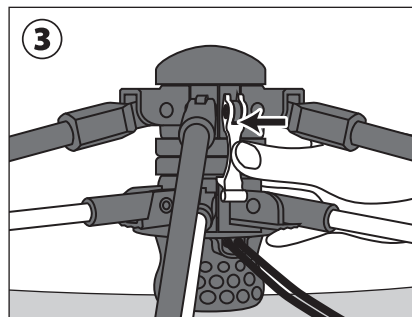
← QRコードからアクセス



① 中央ハブを真っ直ぐに持ち、折りたたまれたボールを平らに広げます。この時ボールが十分に広がっており、ねじれていないことをご確認ください。



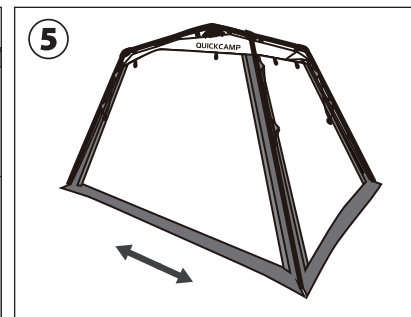
② ハブのロープが出ている側に立ちハブ部分を持ち上げます。ハブの下側部分を支えながら、上下のハブ部分が組み合わさるまで、弓を引くような動きでロープを横に引っ張ります。



③ ハブの上部パーツにあるオレンジ色のフックをハブに向かって押込んでください。フックの先端が下のハブと噛み合わさったら上下ハブのロック完了です。

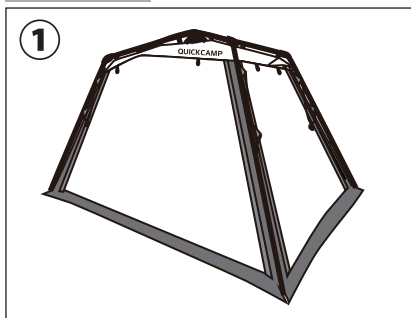


④ 上下のハブがしっかり組み合わさったのを確認の上、4本のサイドポールを伸ばします。※サイドポールは、ロックが正常にかかるかとカチッという音がします。

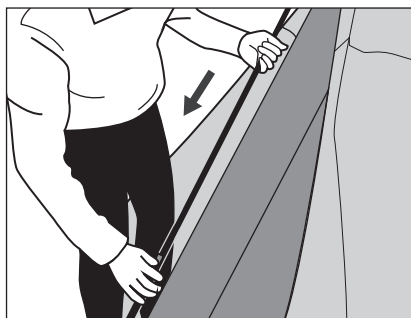


⑤ ドア部分下部にあるストラップの長さを適切に調整し、完成です。ベグ及びガイロープで、本体をしっかり固定した上でご利用ください。

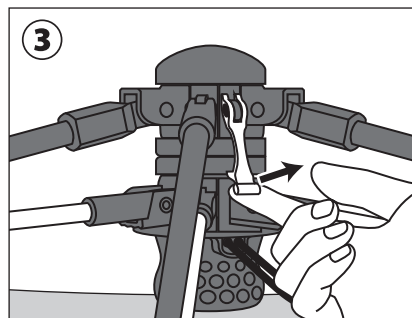
片付け方法



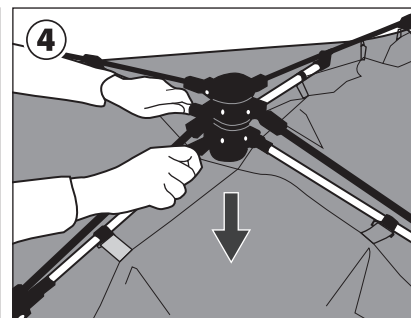
① 固定したすべてのロープ及びベグを解除します。



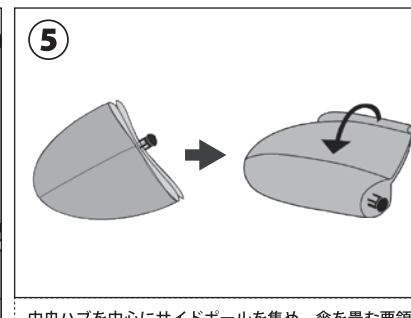
② サイドポールのロックボタンを押しながら、ポールを短く収納します。



③ オレンジ色のフック先端に指をかけて上に持ち上げ、上下のハブのロックを解除します。



④ 中央ハブからロープの出ている側に立ち、ハブから出ているサイドのポールを下に押し下げる要領で上下のハブの接続を解除します。※シェードの中にお子様や、荷物などが残っていないかご注意ください。



⑤ 中央ハブを中心にサイドポールを集め、傘を畳む要領でポールを中心にきつく巻き上げたのち収納袋に収納します。水分や汚れをしっかりとふき取ったのち、乾燥した場所で保管ください。※巻き取りの際、全てのポールが中央に集まっているか確認の上、巻き上げてください。

▲使用上の注意

- ・テント設営の際は出来るだけ平らな場所をお選びください。
- ・小枝や石などのテントを傷つける恐れがあるものは予め取り除き設営してください。
- ・テント内での火気の使用は危険ですので絶対におやめください。火から離れた場所に設営ください。
- ・強風・台風時は危険ですので使用はお避け下さい。
- ・河原の中州や崖下などの増水、落石の危険のある場所では設営しないでください。
- ・テントを設営、撤収する際には周囲に人がいないことを確認ください。
- ・小さいお子様に本体組立をさせないでください。
- ・腐食、変色の原因となりますので使用後は汚れをよく落とし、充分に乾かしてから収納してください。

内容品

シェード本体
 スチールベグ ×16
 ガイロープ ×4
 キャリーバッグ ×1

品質表示

【展開サイズ】 幅 395cm × 奥行 275cm × 高さ 215cm
 【重量】 約9kg
 【素材】 天井 : ポリエステル
 (耐水圧 1000mm、UV カット加工 UPF50+)
 その他 : ポリエステル
 (耐水圧 600mm)
 メッシュ
 【生産国】 中国

販売元

株式会社 eSPORTS 〒500-8842 岐阜県岐阜市金町 4-30 6F お客様相談窓口 : info@esports.co.jp