

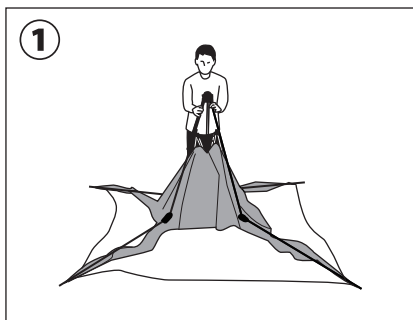
QC-TP250 QUICKCAMP ワンタッチタープ2.5m 取扱い説明書

設営方法 ※ 2名以上での設営作業をお勧めいたします。ジョイント部分に指などを挟まぬようご注意ください。

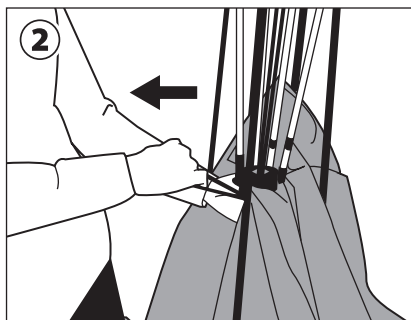


こちらの商品は設営動画をご覧ください。

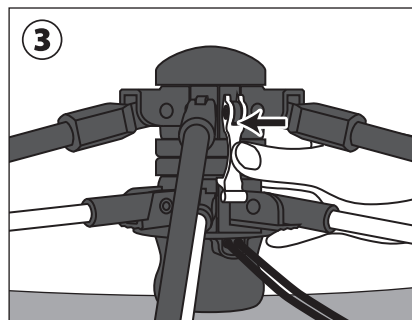
← QRコードからアクセス



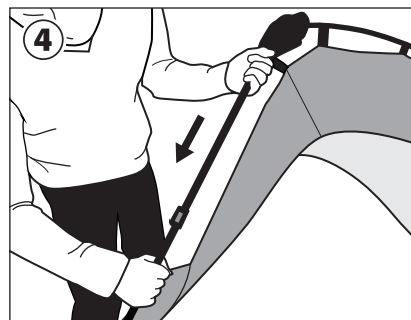
中央ハブを真っ直ぐに持ち、タープを平らに広げます。この時ポールが十分に真っ直ぐ伸び、ねじれていないことをご確認ください。



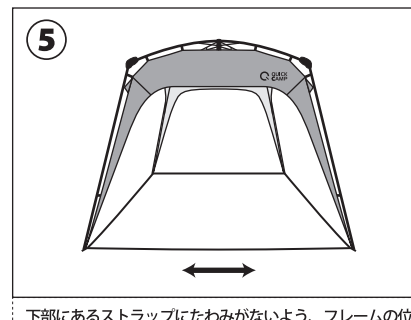
ハブのサイドからロープが出ている側に立ち中央ハブを持ち上げます。ハブの下側パーツを支えながら、上下のパーツが組み合わさるまで、弓を引くような動きでロープを横に引っ張り張ります。



ハブのロープの上にあるオレンジ色のパーツの真ん中をハブに向かって押してください。パーツの先端が下のハブと噛み合わさったら上下のハブのロック完了です。

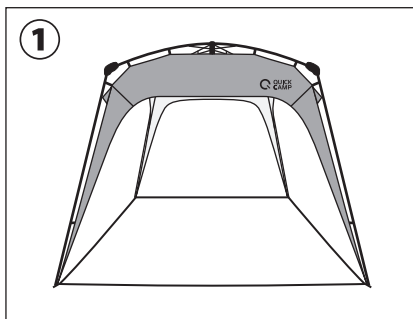


上下のハブがしっかり組み合わさったのを確認の上、4本のサイドポールを伸ばします。
※サイドポールは、ロックが正常にかかるかとカチッという音がします。



下部にあるストラップにたわみがないよう、フレームの位置を調節し、設置してください。
(ストラップに足を引っかけないようにご注意ください。) ベグ及びガイロープで本体をしっかり地面に固定した上でご利用ください。
※お好みでフラップを取付けてください。

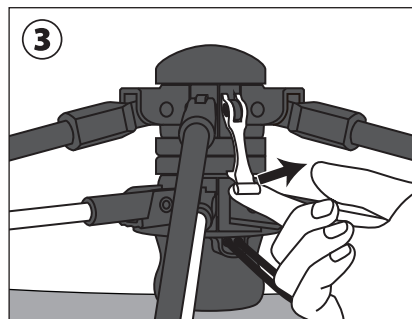
片付け方法



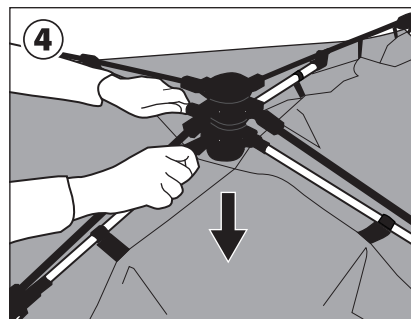
設置したすべてのロープ及びベグを解除します。



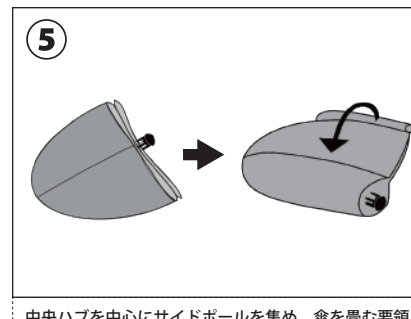
サイドポールのロックボタンを押しながら、ポールを短く収納します。



オレンジ色のパーツの先端に指をかけて上に持ち上げ、上下のハブのロックを解除します。



中央ハブからロープの出ている側に立ち、サイドのポールを下に押し下げる要領で上下のハブの接続を解除します。
*タープの下にお子様などが残っていないかご注意ください。



中央ハブを中心にサイドポールを集め、傘を畳む要領でポールを中心にきつく巻き上げたのち収納袋に収納します。水分や汚れをしっかりとふき取ったのち、乾燥した場所で保管ください。
*巻き取りの際、全てのポールが中央に集まっているか確認の上巻き上げてください。

▲使用上の注意

- ・タープ設営の際は出来るだけ平らな場所をお選びください。
- ・小枝や石などのタープを傷つける恐れがあるものは予め取り除き設営してください。
- ・タープ内での火気の仕様は危険ですので絶対におやめください。火から離れた場所に設営してください。
- ・強風、台風時は大変危険ですので、ご使用はお避けください。
- ・河原の中州や崖下など、増水や落石の危険のある場所では設営しないでください。
- ・タープを設営、撤収する際には周囲に人がいないことを確認してください。
- ・下部にあるストラップに足を引っかけないようにご注意ください。
- ・小さいお子様に本体組立をさせないでください。
- ・腐食、変色の原因となりますので使用後は汚れをよく落とし、十分に乾かしてから収納してください。

内容品

タープ本体	×1
フラップ	×1
ガイロープ(本体に付属)	×4
スチールベグ	×8
キャリーバッグ	×1

商品仕様

【展開サイズ】	幅 255cm × 奥行 255cm × 高さ 200cm
【重量】	約 5.6kg
【素材】	本体: ポリエステル 耐水圧 1000mm UV カット加工 UPF50+、シルバーコーティング
【生産国】	中国

販売元: 株式会社 eSPORTS

〒500-8842 岐阜県岐阜市金町 4-30 6F お客様窓口: info@esports.co.jp