

# QUICK CAMP QC-3FT90 三つ折りミニテーブル ヴァンテージパターン 取扱説明書

この度は本製品をお買い上げ頂きまして誠にありがとうございます。  
本製品をご使用になる前に必ずこの取扱い説明書をよくお読み頂き、正しくご使用ください。  
また、この取扱い説明書はお読み頂いた後も大切に保管してください。

## ◆ご使用時の注意事項◆

- ・地面が水平で安全を保てる場所でご使用ください。
- ・テーブルの上に座ったり立ったりする事は、危険ですので絶対にしないでください。  
また寄りかかったり揺すったりなど、無理な力を製品に与えないでください。
- ・通常用途以外での使用はしないでください。
- ・テーブルの開閉部に指を挟まないように十分ご注意ください。
- ・テーブルの中央部分や端に偏った荷重をかけないでください。
- ・ネジの緩みが生じた場合はしっかりと締めなおしてください。
- ・火のそばや高温になる場所を避けて設置してください。  
また、加熱された容器などを直接天板に置かないでください。
- ・天板表面は防水加工を施しておりますが、テーブルとフレームのすき間などに水が浸入した場合は直ちに水分を拭き取って下さい。  
テーブルとフレームのすき間から水が浸入したまま放置すると、天板の反り等の原因となります。
- ・サビや劣化の原因となりますので、雨や水気など湿気を避けてご使用・保管してください。
- ・製品が濡れた時は、水気を拭き取りよく乾燥させてください。
- ・製品が汚れた場合は中性洗剤を薄めて布で拭きとり、よく乾かしてください。
- ・高温多湿の場所、直射日光の当たる場所への常設・放置はしないでください。
- ・フローリング等、床に直接設置されますと床にキズが付く場合がございます。
- ・不意の事故にもつながりますので、お子様だけの設置・収納・使用はおやめください。
- ・保護者の方は、お子様が本製品に座らないよう十分ご注意ください。
- ・お子様の手の届かない、安全な場所に保管してください。

## ◆商品仕様◆

- 【サイズ(使用時)】 約 横90cm×縦40cm×高さ27cm・34.5cm(二段階調節可能)
- 【サイズ(収納時)】 約 横40cm×縦30cm×奥行6.7cm
- 【耐荷重】 約5kg
- 【本体重量】 1.9kg
- 【生産国】 中国

## ◆内容品◆

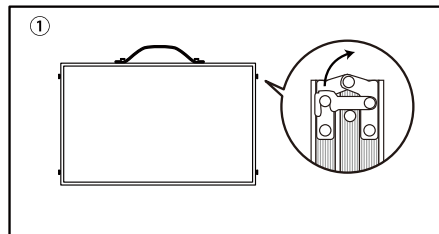
- ・テーブル本体 × 1
- ・専用キャリーバッグ × 1

## ◆材質◆

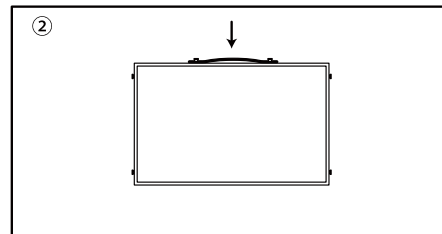
- ・天板 : MDF耐熱板
- ・フレーム : アルミ
- ・専用キャリーバッグ : ポリエステル

## ◆組み立て方法◆

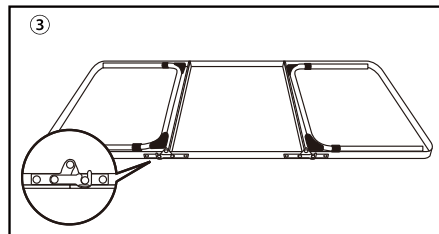
※組み立てや収納する際には指や手を挟まないように十分ご注意ください。



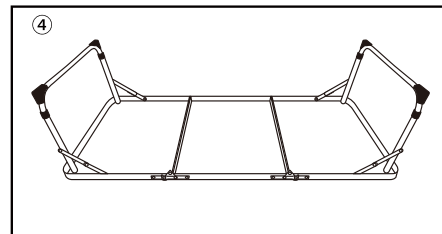
図のようにロックパーツを動かし、ロックを解除します。



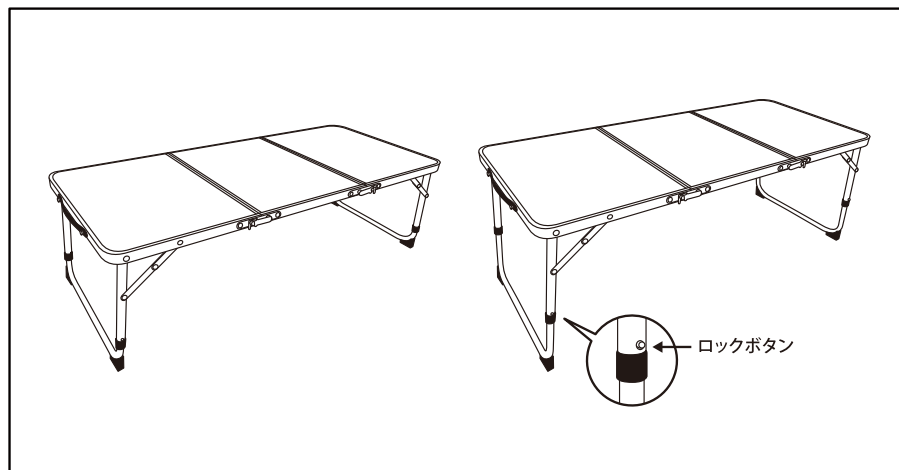
持ち手を本体側に押し平らにします。



天板を下に向け、テーブルを展開します。  
天板と天板の連結部分をロックします。※全4カ所



テーブルの脚を広げます。



テーブルの向きを変え、完成です。お好みに合わせて脚の高さを2段階に調節してください。  
\*テーブルを高くする場合は、カチッという音がして固定されるまで脚を伸ばしてください。

◆輸入販売元◆ 販売元:株式会社eSPORTS

〒500-8842 岐阜県岐阜市金町4-30 6F  
お客様相談窓口: info@esports.co.jp