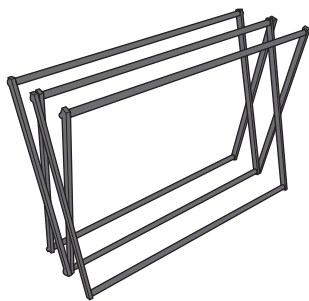


この度は本製品をお買い上げ頂き誠にありがとうございます。  
安全にご使用いただくために必ずこの取扱説明書をよく読んでからご使用ください。  
また、読み終わった後も大切に保管してください。

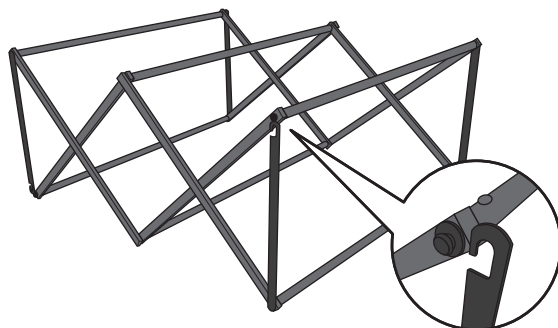
**⚠ ご使用時の注意事項**

- 地面が水平で安全を保てる場所でご使用ください。
- 寄りかかったり揺すったりなど、無理な力を製品に与えないでください。
- 作業台など、通常用途以外での使用はしないでください。
- 開閉部に指を挟まないように十分ご注意ください。
- 天板の中央部分や端に偏った荷重をかけないでください。
- ネジの緩みが生じた場合はしっかりと締めなおしてください。
- 火のそばや高温になる場所を避けて設置してください。
- サビや劣化の原因となりますので、雨や水気など湿気を出る限り避けて、ご使用・保管してください。
- 製品が濡れた時は、水気を拭き取りよく乾燥させてください。
- 高温多湿の場所、直射日光の当たる場所への常設・放置はしないでください。
- フローリング等、床に直接設置されたり、引きずりますと床にキズが付く場合がございます。
- 不意の事故にもつながりますので、お子様だけの設置・収納・使用はおやめください。
- 保護者の方は、お子様が本製品に座らないよう十分ご注意ください。
- お子様の手の届かない、安全な場所に保管してください。

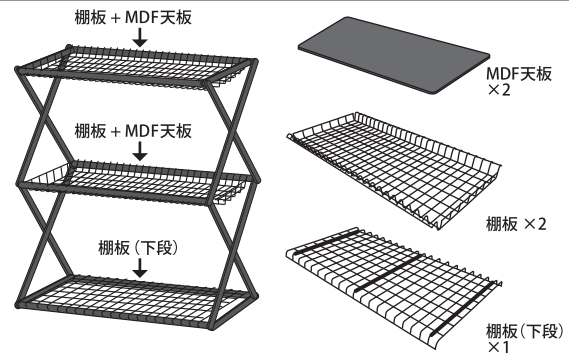
**設営方法 ※開閉時、手や指を挟まないように、ご注意ください。**



①フレームを開きます。



②フック4か所をフレームで固定します。  
フックが固定しにくい場合は、フレームを上下に伸ばしてから固定します。



③棚板と棚板 (下段) をフレームに掛けて完成です。お好みで MDF天板を棚板に載せてご使用ください。

※収納時は、棚板や MDF 天板を取り外した後、フックを外しフレームを折りたたみます。  
フックが外しにくい時は、フレームを上下に伸ばしながら、フックを取り外します。

**内容品**

フレーム	×1	棚板	×2	収納袋	×1
MDF 天板	×2	棚板 (下段)	×1		

**品質表示**

展開寸法	幅75×奥行36×高さ80cm	構造部材	フレーム - スチール
収納寸法	幅75×奥行53×高さ6cm		天板 - MDF
本体重量	6.2kg	原産国	中国
耐荷重	棚板1枚当たり5kg (下段15kg)		

**販売元**