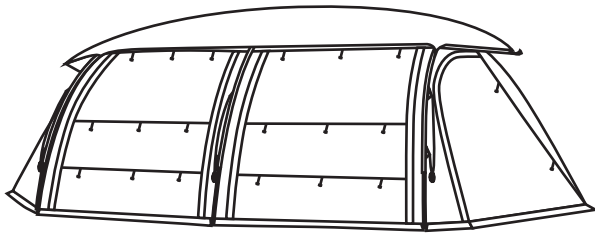


Q QUICKCAMP
CHANGE FEELS



2ROOM TUNNEL TENT

ITEM No. QC-KURVE 2 ルームトンネルテント

この度は、本製品をお買い上げいただき誠にありがとうございます。
本製品をご使用になる前に必ずこの取扱説明書をよくお読みいただき、正しくご使用ください。
また、読み終わった後も大切に保管してください。

⚠ 警告

- ・酸欠による事故を防ぐため、必ず定期的に換気を行ってください。
- ・テント内で火気は絶対に使用しないでください。
- ・たき火のそばなど、火の粉がかかる恐れのある場所では使用しないでください。
- ・本体が飛ばされて破損したり人に怪我を負わせるなど思わぬ事故の原因となりますので、ペグやロープでしっかりと地面に固定してご使用ください。
- ・台風、暴風雨、落雷、積雪などが予想される危険な状況下でのご使用はお避けください。
- ・河原の中州や崖下など、増水や落石の危険のある場所では設営しないでください。
- ・電線の近くで組み立てやご使用はお避けください。
- ・本製品のいずれかの部品に異常を感じた場合はただちに使用を中止してください。
- ・本製品の改造や分解などは絶対にしないでください。

⚠ ご使用上の注意（ご使用前に必ずお読みください）

- ・本製品は、日よけ・小雨よけなど一時的な使用を目的として設計されていますので、常設はしないでください。
- ・小さいお子様に設営をさせないでください。
また、小さなお子様がご使用になる場合、保護者の方はお子様から目を離さないでください。
- ・テントを設営、撤収する際には周囲に人がいないことを確認してください。
- ・出来るだけ水はけがよく平らな場所をお選びいただき、小枝や石などの製品を傷つける恐れがあるものは予め取り除き設営してください。
- ・組み立て時や撤収時、本製品に無理な力を加えないでください。破損の原因となります。
- ・ポールは最初から軽く湾曲した形状になっております。設営の際はアーチ状になるように組み立ててください。
- ・設営や撤収の際は、安全のため手袋を着用してください。
- ・テント内と外気の温度差、使用人数が多い場合、結露が生じテント内に水滴が付く恐れがあります。定期的に換気を行って頂くことで結露を低減することができます。
- ・製品が破損した場合は、素手で触らないでください。破片等で怪我をする場合があります。

内容品

フライシート ×1	トップポール(シルバー) ×1	収納袋 ×1
インナーテント ×1	サイドポール(赤) ×2	小物袋 ×2
グランドシート ×1	サイドポール(黒) ×1	ガイロープ ×12
ルーフフライ ×1	ペグ ×32	※本体に装着されています。

品質表示

展開寸法：幅 680cm × 奥行 355cm × 高さ 200cm
収納寸法：幅 65cm × 奥行 40cm × 高さ 40cm
本体重量： kg
耐水圧：本体生地 -3000mm
インナーテントフロア生地 -5000mm
構造部材：本体生地、ルーフフライ、インナーテント生地 - ポリエステル
グランドシート - PE
フレーム - アルミニウム (16mm)
原産国：バングラデシュ

1

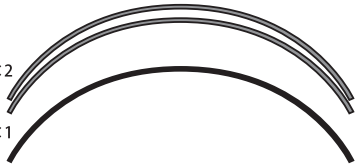
フライシートを広げ真上から見た図



サイドポール赤 ×2

サイドポール黒 ×1

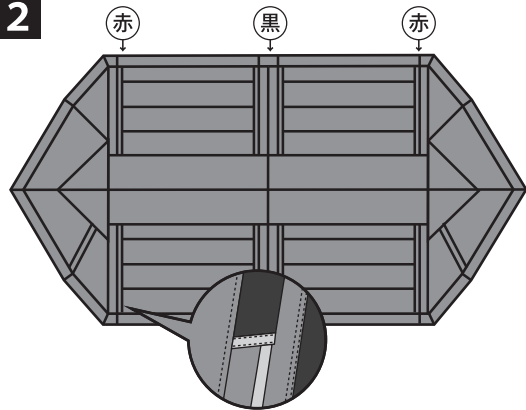
トップポールシルバー ×1



ポールを通しやすいように、フライシートを真っ平に広げ、サイドポール（赤 ×2 / 黒 ×1）トップポール（シルバー ×1）を組立ます。

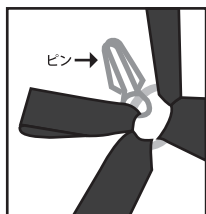
※サイドポールは最初から軽く湾曲した形状になっております。設営の際はアーチ状になるように組み立ててください。

2

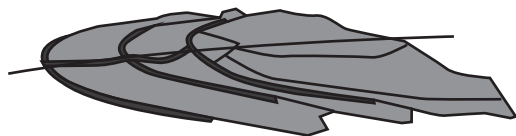


フライシートのスリーブカラーとポールのカラーを合わせて、サイドポールとトップポールを差し込んでください。ポールを押しながら入れるとスムーズです。

3



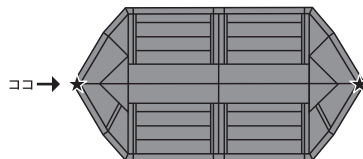
ピン→



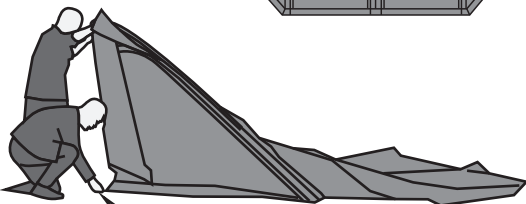
スリーブ先のピンにポールを差し込みます。ポールは赤 → 黒 → 赤の順で差し込みます。

その後、反対側のピンにポールを差し込み湾曲させます。※この段階ではトップポールはまだスリーブに通すだけです。

4



ココ→



ゴム→

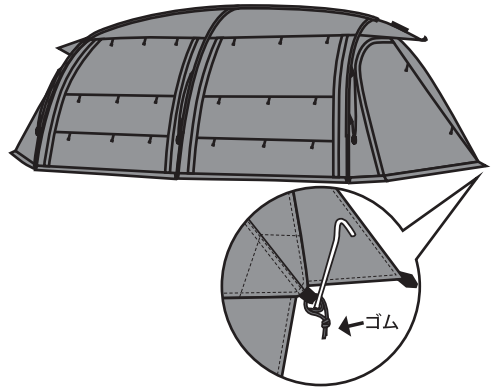
一番下敷きになっている赤いポール側のテント先のゴムリング（★マークのところ）にペグダウンします。この時、一人はテントを軽く起こしてあげると、作業がしやすいです。

5



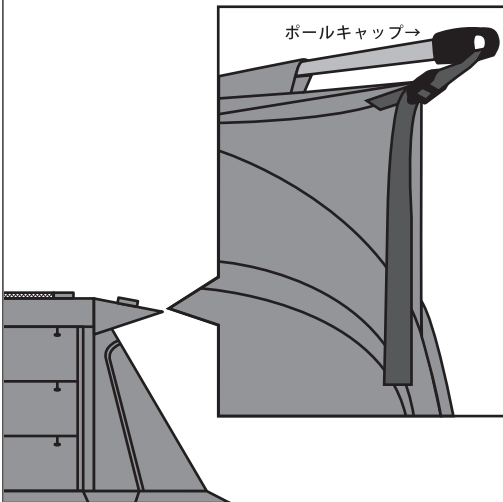
工程④でベグダウンした所を軸にし、サイドポール(黒)と反対側のサイドポール(赤)を二人で持ち、テント本体を起こします。

6



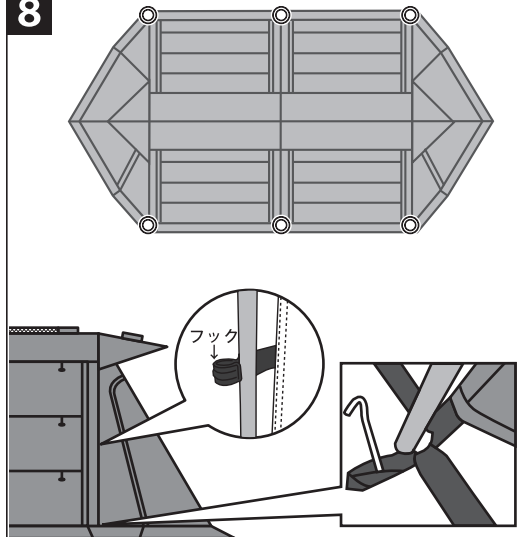
テント本体を起こせたら、工程④でベグダウンした所と反対側のテント先をベグダウンをします。
※この時テントにたわみがないよう、しっかりとテントを広げてください。

7



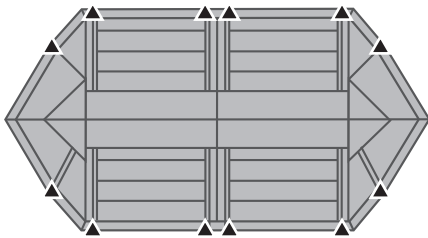
トップポール先をポールキャップに差し込みます。調整ベルトでトップポールにテンションをかけ、天井部分を湾曲させます。

8



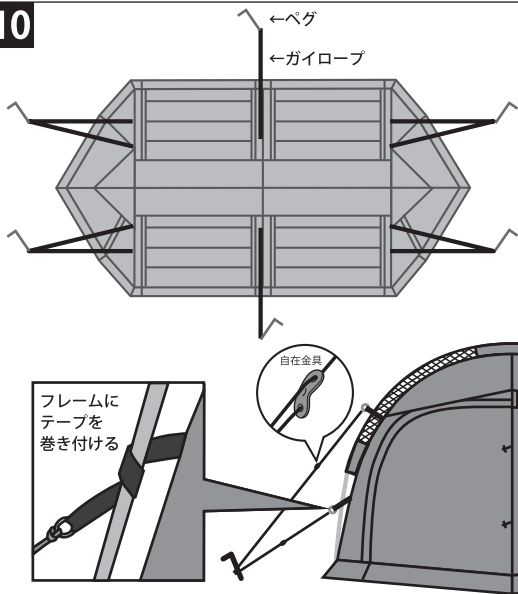
サイドポールとフライシートをフックで6箇所固定し、工程③でサイドポールにピンを差し込んだ6箇所(◎マークのところ)にベグダウンをしてください。

9



フライシート本体のペグダウン 12 箇所（ゴムリング先▲マークのところ）のペグダウンをしてください。

10

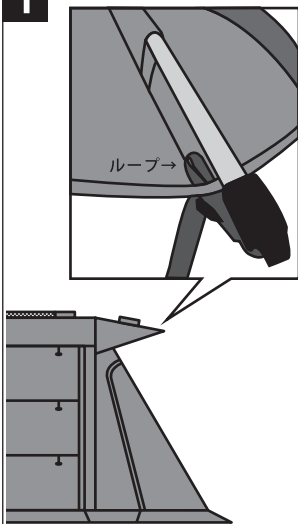


ガイローブを図のように張り、自在金具でテンションをかけて完成です。

※下側のガイローブはテープをフレームに巻き付けてから張ってください。

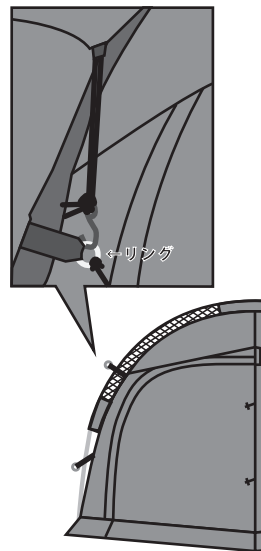
ルーフフライ取り付け方法

1



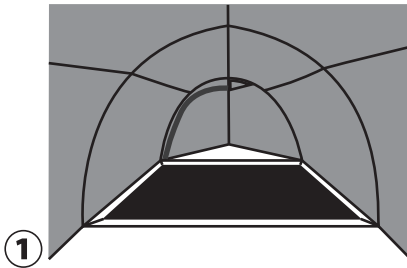
ルーフフライを広げ、トップポール先にあるループ（全体図の◆マークのところ）にフックを引っ掛けます。

2

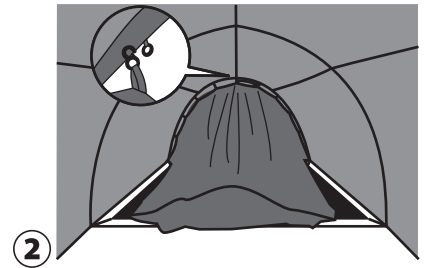


サイドポールのガイローブ用リング 4 箇所（全体図の●マークのところ）にフックを引っ掛けて完成です。

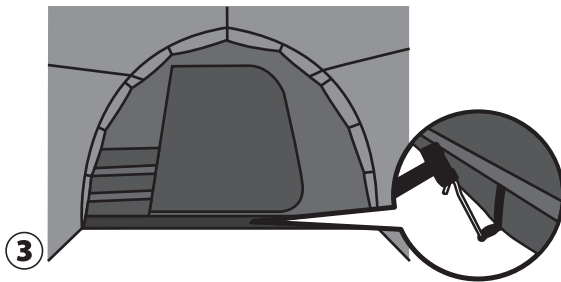
インナーテント設営方法



① フライシートの設営後、付属のグランドシートを敷いてください。フライシート設営で打ち込んだペグに、グランドシートのゴムを括りつけます。



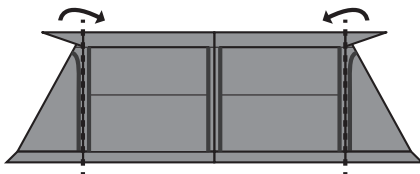
② フライシートとインナーテントの青色フックを合せ取り付けます。その後、フライシート奥側の黒色のフックを全て取り付けます。一番下のフックは、フライシートのペグ打ち込み部分のシルバリングに掛けてください。



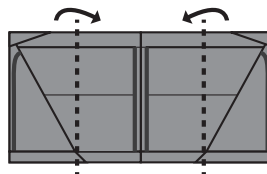
③ インナーテント入口側のフックも全て取り付けてください。その後、出入口下のループにベグダウンを行い完成です。

収納 & 保管時のご注意 ※片付けを始める前に、テントの中にお子様や荷物などが残っていないか必ずご確認ください。

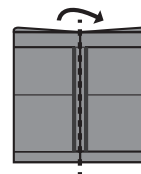
- ・ 設営の逆の手順で撤収 & 収納を行ってください。
- ・ 腐食や変色の原因となりますので、汚れをよく落とし、十分に乾かしてから収納してください。
- ・ 汚れを落とす場合は、固く絞った布で拭き取り完全に乾燥させてください。
- ・ 色落ちや変色の原因となりますので、シンナーやベンジンなどの有機溶剤は使用しないでください。
- ・ 高温多湿を避け、直射日光の当たらない風通しのよい場所に保管ください。
- ・ 幼児や小さなお子様の手の届かない場所に保管してください。



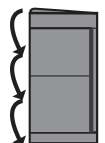
① Dドア部分を折り畳む。



② 4等分に折り畳む。



③ 2等分に折り畳む。



④ 天井部分からクルクルと巻く。

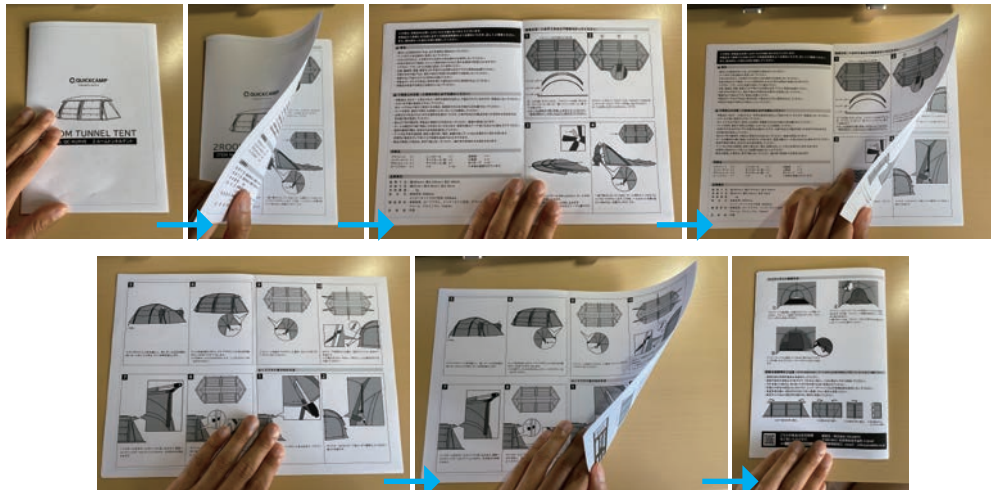


こちらの商品は設営動画
をご覧ください。

← QRコードからアクセス

販売元：株式会社 YOCABITO
〒500-8842 岐阜県岐阜市金町 4-30 6F
お客様相談窓口 (email) : info@yocabito.co.jp

- Coated paper
- Paper thickness : 0.1mm
- Double-sided printing



Pay attention to the printing direction.