

# DOMESHELTER

ITEM No. QC-FELS

ドームシェルター

この度は、本製品をお買い上げいただき誠にありがとうございます。  
本製品をご使用になる前に必ずこの取扱説明書をよくお読みいただき、正しくご使用ください。  
また、読み終わった後も大切に保管してください。



こちらの商品は  
設置動画をご覧  
いただけます。

## 安全上のご注意 ※安全のために必ずお守りください

この説明書では商品を安全に正しくお使いいただき、使用時に起こりうる危害や財産への損害を未然に防止するために以下のように表示マークで区分し説明しています。

表示	意味
<b>注意</b>	この表示を無視して、誤った取り扱いをすると、傷害または家屋・家財などの損害に結びつくことが想定される内容を示しています。

表示	意味	表示	意味
<b>禁止</b>	してはいけない「禁止」内容です	<b>強制</b>	必ず実行していただく「強制」内容です。

### 注意

- 台風、暴風雨、落雷、積雪などが予想される危険な状況下での使用はお避けください。
- 河原の中州や崖下など、増水や落石の危険のある場所では設置しないでください。
- 電線の近くで組み立てやご使用はお避けください。
- シェルター内で火気は絶対に使用しないでください。また、たき火のそばなど、火の粉がかかる恐れのある場所では使用しないでください。
- 本製品の改造や分解などは絶対にしないでください。
- ❗ 酸欠による事故を防ぐため、必ず定期的に換気を行ってください。
- ❗ 本体が飛ばされて破損したり人に怪我を負わせるなど思わぬ事故の原因となりますので、ペグやロープでしっかりと地面に固定してご使用ください。
- ❗ 本製品のいずれかの部品に異常を感じた場合はただちに使用を中止してください。また、製品が破損した場合は、素手で触らないでください。

### ご使用前に必ずお読みください

- 本製品は、日よけ・小雨よけなど一時的な使用を目的として設計されていますので、常設はしないでください。
- 破損の原因となるため、組み立て時や撤収時には本製品に無理な力を加えないでください。
- ❗ 小さいお子様に設置をさせないでください。また、小さなお子様がご使用になる場合、保護者の方はお子様から目を離さないでください。
- ❗ シェルターを設置、撤収する際には周囲に人がいないことを確認してください。
- ❗ 出来るだけ水はけがよく平らな場所をお選びいただき、小枝や石などの製品を傷つける恐れがあるものは予め取り除き設置してください。
  - ・ 設置や撤収の際は、安全のため手袋などの装着をおすすめします。
  - ・ シェルター内と外気の温度差、使用人数が多い場合、結露が生じテント内に水滴が付く恐れがあります。定期的に換気を行って頂くことで結露を低減することができます。

### 内容品

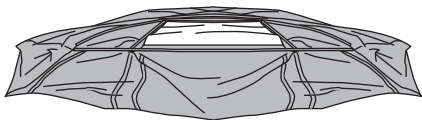
フライシート	× 1	サイドポール	× 2
インナーフロアシート	× 1	ガイロープ	× 5
ルーフフライ	× 1	ペグ	× 18
天井幕	× 1	収納袋	× 1
メインポール	× 2		

### 品質表示

展開寸法：幅 440cm× 奥行 440cm× 高さ 210cm  
 収納寸法：幅 75cm× 奥行 28cm× 高さ 28cm  
 構造部材：フライシート、ルーフフライ、天井幕、  
 インナーフロアシート - ポリエステル、TPU  
 フレーム - アルミニウム (14mm)

本体重量：約 16.4kg  
 耐水圧：本体生地 -3000mm  
 インナーフロア -5000mm  
 原産国：中国

1



フライシートを地面に広げ、ポールを組み立てます。

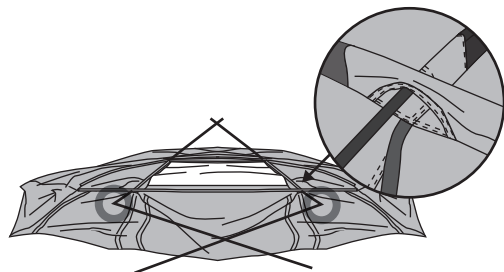
メインポール × 2



サイドポール × 2 (中央がグレー、レッド)



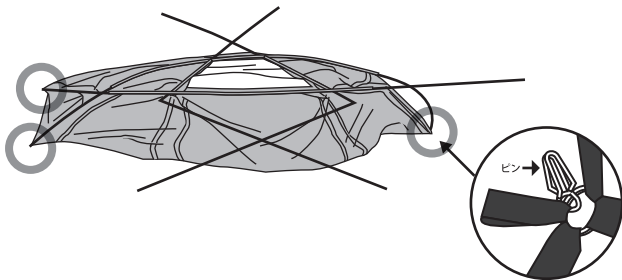
2



メインポールをスリーブに通し、ポール片側を3間接程度の位置で折りたたんでおきます。

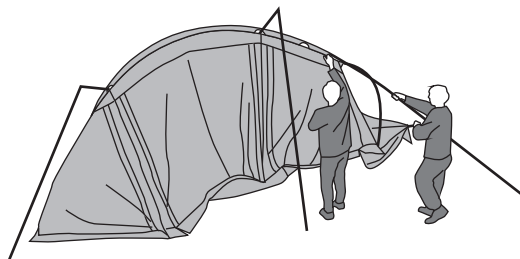
※必ずサイドポールのスリーブの下を通るようにメインポールをスリーブに挿入してください。

3



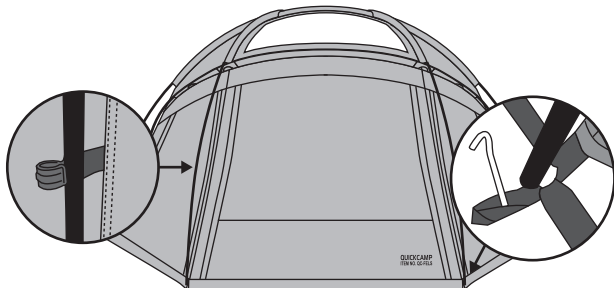
サイドポール中央のカラーと、スリーブパイピングのカラーを合わせ、スリーブにポールを通します。どちらか1本のポールの両先端をピンに差し込み固定出来たら、残りのもう1本のサイドポールの片側先端をピンに差し込み固定してください。

4



ポールを持ち上げ、固定されていない側のポールを押し込みながらシェルター本体を立ち上げます。シェルターがしっかりと立ち上がったら、サイドポール先端をピンに差し込み固定します。

5



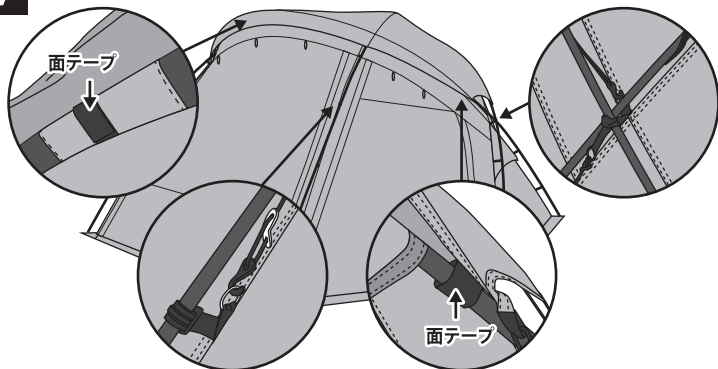
工程②で折りたたんでおいたメインポールを組み立て、ポール先端をピンに差し込み、フライシートとポールをフックで固定します。  
ポールにピンを差し込んだ8箇所をベグダウンしてください。

6



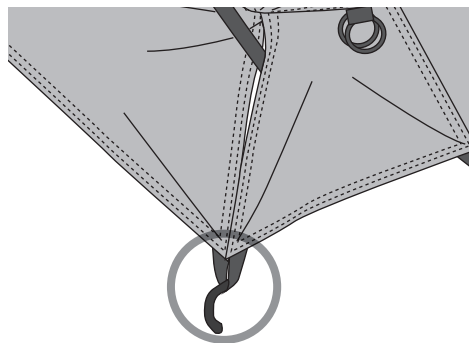
サイドポールとメインポールの交差点にウェビングテープを巻き付け、ガイロープを張ります。※全2カ所  
同じく、サイドポール、背面のメインポールの交差点に、ウェビングテープを巻き付け、ガイロープを張ります。※全3カ所

7



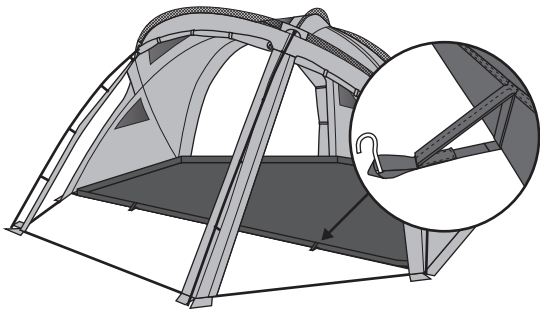
ルーフライをシェルター本体上部に被せます。フロント上部のスリーブとポールに面テープで固定した後、シェルター本体のリングにルーフライのフックを引っ掛け固定します。※全5カ所

8



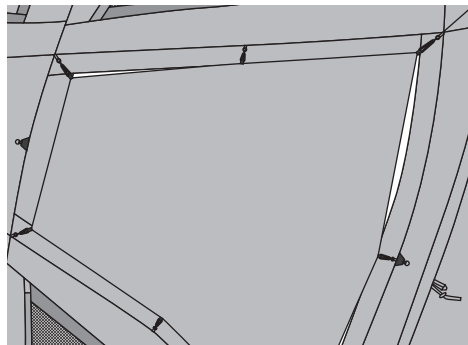
必要に応じて、お手持ちのペグでスカート裾をベグダウンしてください。  
※スカート裾固定用のペグは本商品にはセットされておりません。

## インナーフロアシート



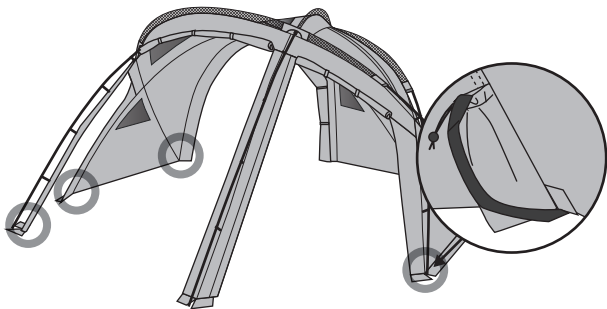
インナーフロアシートの各コーナーに装着されているフックを、メインポール、サイドポール下部のリングに引っ掛け固定します。インナーフロアシートの縁を立上げ面テープで固定し、ループ部をベグダウンしてください。

## 天井幕



ご使用状況に合わせ、天井幕をシェルター内部に装着してください。

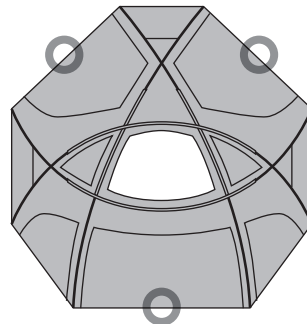
## フロア固定用ベルト



工程⑤⑥でしっかりとベグダウンが出来たことを確認した後、お好みの使用状況に合わせ、フロア固定用のベルトのバックルを外し、フライに装着されているポケットにベルトを収納してください。

※ベルトは装着したままでも問題なくご使用頂けます。

## 強風時、就寝時など



強風時や就寝時などのシーンに合わせて、フロントパネル&バックパネルの中央下部(全3カ所)をシェルター内側からベグダウンしてください。

販売元：株式会社YOCABITO

〒500-8842 岐阜県岐阜市金町 4-30 6F

お客様相談窓口：info@yocabito.co.jp