

**QUICK CAMP** ITEM No. QC-IGC45 インフレーターブルグランドチェア  
ITEM No. QC-IGC60 インフレーターブルグランドチェア ハイバック **取扱説明書**

この度は本製品をお買い上げ頂き誠にありがとうございます。  
安全にご使用いただくために必ずこの取扱説明書をよく読んでからご使用下さい。  
また、読み終わった後も大切に保管して下さい。

安全上のご注意 ※安全のために必ずお守り下さい

この説明書では商品を安全に正しくお使いいただき、使用時に起こりうる危害や、財産への損害を未然に防止にするために以下のように表示マークで区分し説明しています。

表示	意味	表示	意味
	誤った取り扱いをしたときに、傷害または家屋・家財等の損害に結びつくものです。		してはいけない「禁止」内容です。
			必ず実行していただく「強制」内容です。

**使用に関する警告**

	<ul style="list-style-type: none"> <li>●本製品の最大耐荷重は 90kg です。耐荷重を超える負荷を加えないで下さい。製品が破損する恐れがございます。</li> <li>●本製品は、一時的な休憩用を目的として設計されています。常設したり、本来の目的以外のご使用はしないで下さい。</li> <li>●本製品を直接火に当てたり、焚き火など火気の近く高温な場所に長時間放置しないで下さい。</li> <li>●製品の上で立ち上がりたり、飛び乗ったり、飛び跳ねたりしないで下さい。製品の破損や怪我に繋がる恐れがございます。</li> <li>●激しく衝撃のかかるような座り方や、製品をゆするような座り方はしないで下さい。製品の破損に繋がります。</li> <li>●製品が濡れた状態で他のものに触れると色移りする可能性がございますので、雨天でのご使用はしないで下さい。</li> </ul>
	<ul style="list-style-type: none"> <li>●小さなお子様がご使用になる場合、保護者の方はお子様から目を離さないで下さい。</li> <li>●製品は必ず平らで安定した地面の上でのご使用下さい。斜面や不安定な場所で使用しないで下さい。転倒などの事故に繋がる恐れがございます。</li> <li>●製品を地面に置いてご使用になる場合は、石や草木などで穴が開く恐れがありますので、予め石や草木などを取り除いてからご使用下さい。</li> <li>●本製品のいずれかの部品に異常が見受けられた場合は、直ちに使用を中止して下さい。</li> <li>●ご使用前に必ず、変形や破損、各部に緩みやガタつき、各部のパーツが完全に固定されている事を必ずご確認下さい。また、製品に異常がみられる場合はご使用しないで下さい。</li> <li>●鍵などの鋭利なものを身に付けた状態でお使いになられると、生地が傷つく恐れがあります。十分に注意してご使用下さい。</li> </ul>

**組立・収納時に関する警告**

		<ul style="list-style-type: none"> <li>●組立・収納時には、本製品に無理な力を加えないで下さい。</li> <li>●組立・収納は必ず大人が行い、小さなお子様に組立・収納をさせないで下さい。</li> </ul>
--	--	---

**お手入れの仕方・保管に関する警告**

	<ul style="list-style-type: none"> <li>●シンナー、ベンジンなどの有機溶剤の使用は色落ちや変色の原因となります。ご使用しないで下さい。</li> <li>●アルコールの使用は色移りや劣化の原因となります。ご使用しないで下さい。</li> <li>●屋外での常置はしないで下さい。製品の劣化に繋がる恐れがございます。</li> </ul>	
		<ul style="list-style-type: none"> <li>●汚れを落とす場合は、水や中性洗剤を使い固く絞った布で拭き取って下さい。</li> <li>●濡れたままの状態でご保管するとカビや生地を傷める原因となりますので、汚れを落とし充分乾燥させてから保管して下さい。</li> <li>●高温多湿を避け、直射日光の当たらない風通しの良い場所に保管して下さい。</li> <li>●火の近く及び高温な場所に近づけたり放置したりしないで下さい。</li> <li>●小さなお子様の手が届かない場所に保管して下さい。</li> </ul>

**製品の保証規定・保証範囲、ならびに免責事項**

- 本製品の保証は、保証期間は使用開始時期・使用期間にかかわらず、ご購入日から 180 日間です。修理後も保証期間に変更はありません。
- 本保証は返金を保証するものではありません。
- 交換品を正常に使用しているにも関わらず、当社が認識した故障と同一の故障が再現した場合、交換完了日から 3 ヶ月以内にご連絡頂いた場合に限り、無償にて交換等の当社が適当と判断する対応をさせていただきます。
- 本保証の対象になる製品は、日本国内向けに販売・発送された商品のみとなります。
- 説明書の指示に従わない使用での破損や事故の責任は一切負いません。
- 本製品の使用により発生した周辺物への破損等につきましては、当社は一切その責任を負いません。
- 出張修理、出張交換のご依頼はお受けしていません。
- 当社の品質基準を上回るご依頼には対応いたしかねます。
- 保証規定・免責事項に関しては予告なく変更する場合がございます。

※以下の場合、保証の適応外となります。

- 通常使用における経年劣化(傷、汚れ、摩耗、色あせ、痛み、汗による錆、紫外線による変質等)
- 使用中の転倒、落下など、故意に関わらず破損が発生した場合  
※輸送・移動時の落下、管理・保管上の不備により故障および損傷が生じた場合も含まれます。
- お客様による改造、分解・修理等を行った商品、また、耐用年数を越えた製品の破損
- 一定期間に同一の故障や不具合を原因とした保証適応の申し込みが継続する等、商業目的での利用や交換の申し込みの疑いがあると当社が判断した場合
- 上記以外に交換または修理をお断りすることが相当であると当社が判断した場合
- 地震、火災、落雷、塩害、その他天変地異を含む不可抗力により損傷が発生した場合
- 有償・無償問わず第三者からの譲渡されたもの(中古品)であった場合

**内容品**

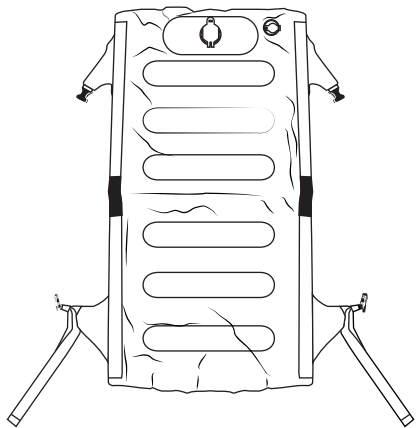
QC-IGC45 インフレーターブルグランドチェア: 本体 ×1、収納袋 ×1
QC-IGC60 インフレーターブルグランドチェア ハイバック: 本体 ×1、収納袋 ×1

**品質表示**

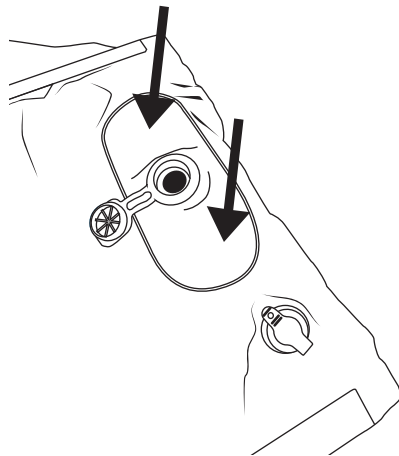
QC-IGC45 インフレーターブルグランドチェア	QC-IGC60 インフレーターブルグランドチェア ハイバック
寸 法: (展開時)W48×D43×H45cm (収納時)長さ45×直径10cm	寸 法: (展開時)W48×D40×H60cm (収納時)長さ60×直径10cm
重 量: 約750g	重 量: 約900g
耐 荷 重: 90kg	耐 荷 重: 90kg
構造部材: ナイロン	構造部材: ナイロン
原 産 国: 中国	原 産 国: 中国
※本製品の仕様、デザインは予告なく変更される場合があります。	

※QC-IGC45 インフレーターブルグランドチェア、QC-IGC60 インフレーターブルグランドチェア ハイバックの設営、収納方法は同じになります。

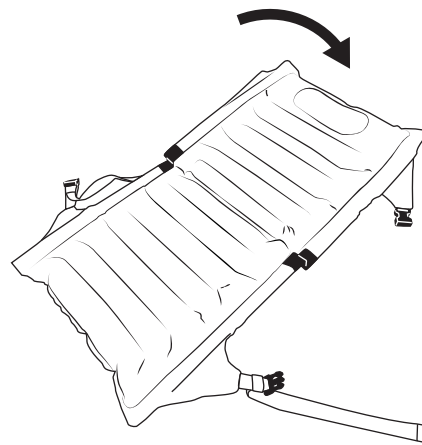
設営方法 ※組み立ては平らな場所で行って下さい



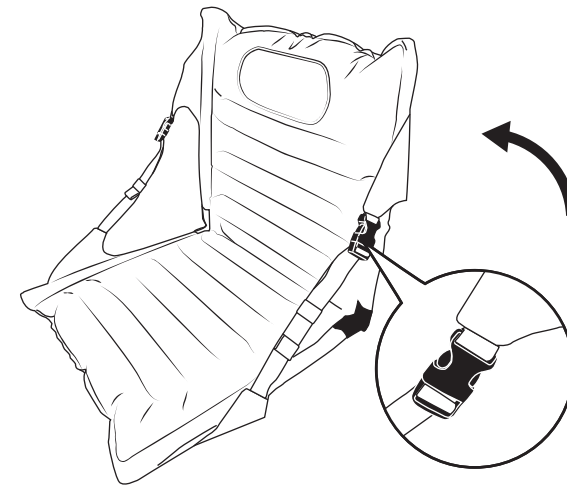
① 空気口のある方を表に向けて本体を広げます。



② 真ん中のバルブを開きます。矢印の方向へ押すことで、空気が入ります。  
※右側のバルブがしっかり閉まっていることを確認してから空気を入れて下さい。

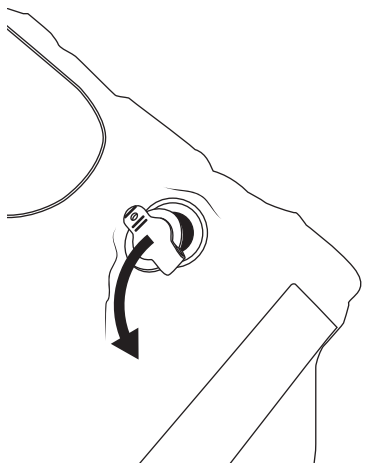


③ 空気がまんべんなく入った事を確認し、ひっくり返します。

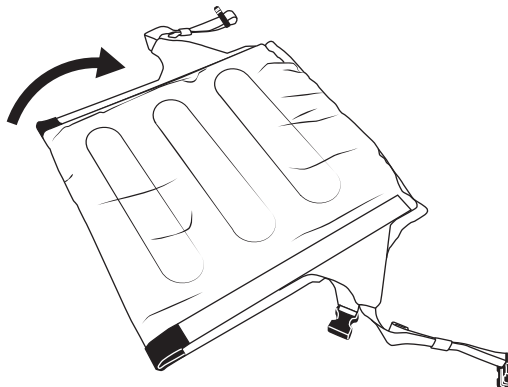


④ 背もたれを起こし、アジャスターを留めます。お好みの角度に調整してお使い下さい。  
※お使いになる前にアジャスターがしっかり固定されていることを確認して下さい。

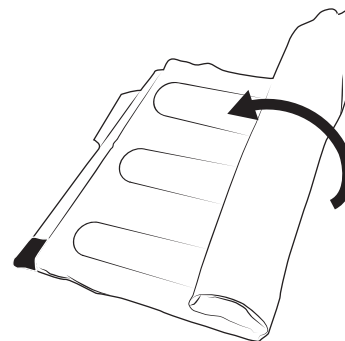
## 収納方法



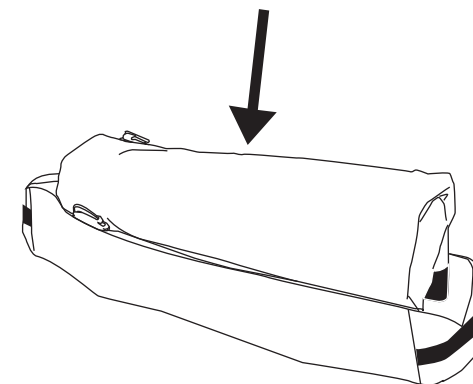
① 空気口のある方を表に向けて本体を広げ、右側のバルブを開きます。



② しっかりと空気を抜き半分に折り畳みます。



③ 横から巻き丸めます。



④ 丸めた本体を収納袋に収納します。

## 販売元