

この度は本製品をお買い上げ頂き誠にありがとうございます。  
安全にご使用いただくために必ずこの取扱説明書をよく読んでからご使用下さい。  
また、読み終わった後も大切に保管して下さい。

安全上のご注意 ※安全のために必ずお守り下さい

この説明書では商品を安全に正しくお使いいただき、使用時に起こりうる危害や、財産への損害を未然に防止するために以下のように表示マークで区分し説明しています。

表示	意味	表示	意味
⚠ 注意	誤った取り扱いをしたときに、傷害または家屋・家財等の損害に結びつくものです。	🚫	してはいけない「禁止」内容です。
		🔒	必ず実行していただく「強制」内容です。

使用に関する注意

⚠ 注意	● マットを長時間巻いた状態で保管しておいた場合、若干膨らみにくなります。
	● 気温が低いとマットの膨らむ速度が遅くなりますが、何度か『広げたたみ』を繰り返し、空気を引き渡らせると膨らみやすくなります。
	● ご自宅の床の素材によって、商品を長時間直接床に触れた状態で保管されますと染料が移染する場合がございます。商品を保管する際はご注意ください。

使用に関する警告

⚠ 注意	🚫 禁止	● マットを地面に直接敷かないで下さい。石や草木などで穴が開く恐れがあります。 ● 本製品を直接火に当たったり、焚き火など火気の近くや高温な場所に長時間放置しないで下さい。 ● 製品の上で立ち上がり、飛び乗ったり、飛び跳ねたりしないで下さい。製品の破損や怪我に繋がる恐れがございます。
	🔒 必ず実行	● 小さなお子様がご使用になる場合、保護者の方はお子様から目を離さないで下さい。 ● 製品は必ず平らで安定した場所でご使用下さい。斜面や不安定な場所でご使用しないで下さい。 ● 本製品のいずれかの部品に異常が見受けられた場合は、ただちに使用を中止して下さい。 ● 鍵などの鋭利なものを身に付けた状態でお使いになると、生地が傷つくと恐れがあります。十分に注意してご使用下さい。

お手入れの仕方・保管に関する警告

⚠ 注意	🚫 禁止	● シンナーやベンジンなどの有機溶剤の使用は、色落ちや変色及びプリントや樹脂加工の剥がれの原因となりますので使用しないで下さい。
	🔒 必ず実行	● 汚れを落とす場合は、水や中性洗剤を使い固く絞った布で拭き取って下さい。 ● 濡れたままの状態を保管するとカビや生地を傷める原因となりますので、汚れを落とし充分乾燥させてから保管して下さい。 ● 使用後は直射日光が当たらない、湿気の少ない場所で保管して下さい。 ● 幼児、子供の手の届かない場所に保管して下さい。

製品の保証規定・保証範囲、ならびに免責事項

● 本製品の保証は、保証期間は使用開始時期・使用期間にかかわらず、ご購入日から180日間です。保証対応後 も保証期間に変更はありません。

● 本保証は返金を保証するものではありません。

● 交換品を正常に使用しているにも関わらず、当社が認識した故障と同一の故障が再現時の場合、交換完了日から 3ヶ月以内にご連絡頂いた場合に限り、無償にて交換する当社が適当と判断する対応をさせていただきます。

● 本保証の対象になる製品は、日本国内向けに販売・発送された商品のみとなります。

● 説明書の指示に従わない使用での破損や事故の責任は一切負いません。

● 本製品の使用により発生した周辺物への破損等につきましては、当社は一切その責任を負いません。

● 出張修理、出張交換のご依頼はお受けしていません。

● 濡れたままの状態を保管するとカビや生地を傷める原因となりますので、汚れを落とし充分乾燥させてから保管して下さい。

● 当社の品質基準を上回るご依頼には対応いたしかねます。

● 保証規定・免責事項に関しては予告なく変更する場合がございます。

※以下の場合、保証の適応外となります。

● 通常使用における経年劣化(傷、汚れ、摩耗、色あせ、痛み、汗による錆、紫外線による変質等)

● 使用中の転倒、落下など、故意に関わらず破損が発生した場合

● ※輸送・移動時の落下、管理・保管上の不備により故障および損傷が生じた場合も含まず。

● お客様による改造、分解・修理等を行った商品、また、耐用年数を超えた製品の破損

● 一定期間に同一の故障や不具合を原因とした保証対応の申し込みが継続する等、商業目的での利用や交換の 申し込みの疑いがあると当社が判断した場合

● 上記以外に交換または修理をお断りすることが相当であると当社が判断した場合

● 地震、火災、落雷、塩害、その他天変地異を含む不可抗力により損傷が発生した場合

● 有償・無償問わず第三者からの譲渡されたもの(中古品)であった場合

## 内容品

マット本体 ×1 / バンド ×2 / 収納袋 ×1

## 品質表示

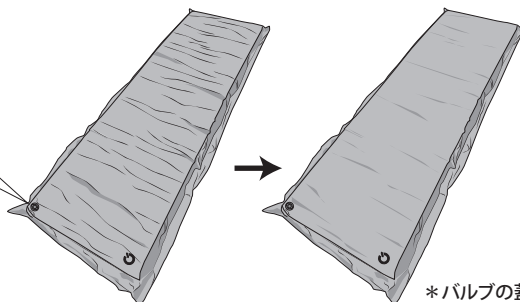
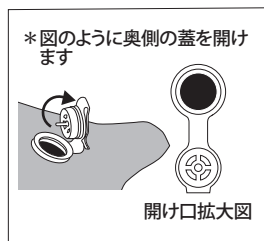
寸法：展開寸法 幅202×奥行76×高さ12cm 収納寸法 91×Φ29cm  
本体重量：3.8kg  
構造部材：生地-ポリエステル/インナー-ウレタンフォーム/バルブ-ABS樹脂  
原産国：中国 ※本製品の仕様、デザインは予告なく変更される場合があります。

## 【ご使用方法】

### ■設置

\*マットは圧縮して収納するので、新品や長期間未使用の状態では膨らみにくい場合があります。膨らみにくい場合は何度か『広げたたみ』を繰り返し空気を行き渡らせると膨らみやすくなります。

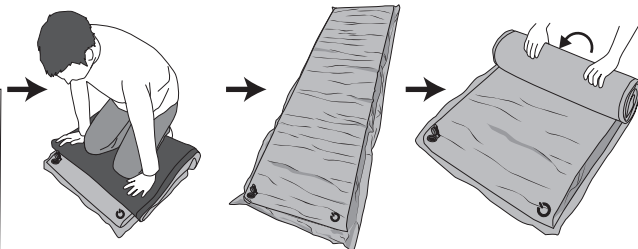
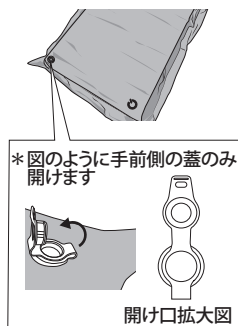
マットを広げ、バルブの蓋を開けるだけで自動的に膨らみます。マット全体に空気が充分に入ったら、バルブの蓋を閉めます。



### ■収納

バルブの蓋を開けてから三つ折りにし、体重をかけてある程度の空気を押し出します。

もう一度マットを広げます。バルブの反対側から空気を押し出しながら巻ききって下さい。巻ききったらバルブの蓋を閉めて下さい



## 販売元

株式会社 YOCABITO

〒500-8842 岐阜県岐阜市金町 4-30 6F

お客様相談窓口：info@yocabito.co.jp

OD-25030040