

QUICK CAMP ITEM No. QC-CS180 **コンパクトシェード 取扱説明書**

この度は本製品をお買い上げ頂き誠にありがとうございます。
安全にお使いいただくために必ずこの取扱説明書をよく読んでから使用してください。
また、読み終わった後も大切に保管してください。

安全上のご注意 ※安全のために必ずお守りください

この説明書では商品を安全に正しくお使いいただき、起こりうる危害や財産への損害を未然に防止するために、以下のように表示マークで区分し説明しています。

⚠ 危険	⚠ 警告	⚠ 注意
誤った取扱をした時に、死亡や重傷に結びつくもの。	誤った取扱をした時に、死亡や重傷に結びつく可能性があるもの。	誤った取扱をした時に、傷害または家屋・家財などの損害に結びつくもの。

表示	意味	表示	意味
⊘	してはいけない「禁止」内容です。	❗	必ず実行していただく「強制」内容です。

使用に関する警告

⚠ 危険	⊘ 禁止	●シェード内やシェードの近くでは絶対に火気を使用しないでください。火災や一酸化炭素中毒のおそれがあり大変危険です。
⚠ 警告	⊘ 禁止	●本来の用途以外での使用はおやめください。 ●河原の中州や崖下など、増水や落石などの危険がある場所では使用しないでください。 ●電線の近くでの設営、使用はおやめください。 ●破損した製品は使用しないでください。思わぬ怪我や事故に繋がるおそれがあります。また、破損した製品に触れる際は必ず軍手等を着用してください。
	❗ 必ず実行	●使用する前に必ず変形や破損、各部の緩みやガタつきが無いことを確認してください。異常が見受けられる製品は使用しないでください。 ●シェードから長時間離れる場合は必ず撤収してください。急な天候の変化や突風でシェードが飛ばされ、思わぬ事故に繋がるおそれがあります。 ●気象状況を常に確認し、以下のような悪天候が予想される場合は速やかに撤収してください。 豪雨および暴風雨・落雷・強風または台風 ●小さなお子様が使用される場合は、保護者の方はお子様から目を離さないでください。 ●製品に異常を感じた場合はただちに使用を中止してください。 ●シェード内は天候によって非常に高温になることがあります。熱中症などのリスクを防ぐため、十分な換気と水分補給を心がけてください。また、小さなお子様のお昼寝に使用される場合は、お子様から絶対に目を離さないでください。
⚠ 注意	⊘ 禁止	●長期間の常設はお控えください。製品の劣化を早めるおそれがあるほか、突風による事故や破損等のリスクが高まります。
	❗ 必ず実行	●鍵やボールペン等、鋭利なものを身に着けたまま座らないでください。生地が傷つくおそれがあります。

設営・収納時に関する警告

⚠ 注意	⊘ 禁止	●製品に無理な力を加えないでください。破損の原因となります。 ●安全のため、小さなお子様に作業を手伝わせないでください。
	❗ 必ず実行	●設営や収納を行う際は周囲に人がいないことを確認してください。 ●ポール接合部や可動部などで手や指を挟まないよう十分に注意してください。 ●本製品は水はけがよく、平らで安定した地面の上で使用してください。斜面や不安定な場所で使用すると、転倒などの事故に繋がるおそれがあります。 ●設営の際はベグを用いて、必ず地面に固定してください。硬い地面や床材の上に設置する場合はウエイトを使用してください。 ●砂利や小石が多い場所に設置されますと、ポールが傷ついたり塗装が剥がれたりするおそれがあります。あらかじめ取り除いた上で設営してください。 ●強風時の設営、撤収はおやめいただき、風が収まるのを待ってから作業を開始してください。 ●撤収作業を行う前に、シェード内に何も残っていないことを必ず確認してください。 ●下部にあるストラップ、ロープやベグなどに足を引っかかないよう注意してください。

お手入れの仕方・保管に関する警告

⚠ 注意	⊘ 禁止	●シンナー、ベンジンなどの有機溶剤は使用しないでください。色落ちや変色の原因となります。
	❗ 必ず実行	●使用後は汚れや水気などを乾いた布でよく拭き取り、製品をしっかりと乾燥させてから収納してください。 ●高温多湿を避け、直射日光の当たらない風通しの良い場所に保管してください。 ●小さなお子様の手の届かない場所に保管してください。

内容品

本体 ×1 / ポール ×2 / ベグ ×4 / 収納袋 ×3 (本体・ポール・ベグ)

品質表示

【寸 法】外寸：約幅180cm×奥行150cm×高さ130cm (ポールを含むサイズ：幅188cm×奥行156cm×高さ135cm)
収納寸法：約長さ60cm×奥行15cm×高さ15cm

【重 量】約3.3kg

【素 材】本体/収納袋:ポリエステル (グレー：ブラックコーティング、サンドベージュ：PUコーティング)

耐水圧3000mm、グランド生地：ポリエチレン、ポール：グラスファイバー、ベグ：金属 (鋼)

【原 産 国】中国 ※本製品の仕様、デザインは予告なく変更される場合があります。

※グレーは裏面ブラックコーティングとなります。

※繊維と繊維の交差した隙間にコーティングが入らないことがあり、その部分が白い点に見える場合がございます。これはコーティングの「剥がれ」ではなく「抜け」であり仕様の範囲となります。遮光率に影響はございません。

製品の保証規定・保証範囲、ならびに免責事項

- 本製品の保証期間は使用開始時期・使用期間にかかわらず、ご購入日から180日間です。保証対応後も保証期間に変更はありません。
- 本保証は返金を保証するものではありません。
- 交換品を正常に使用しているにもかかわらず、当社が認識した故障と同一の故障が再現した場合、交換完了日から3ヶ月以内にご連絡いただいた場合に限り、交換等の当社が適当と判断する対応を無償にて行わせていただきます。
- 本保証の対象になる製品は、日本国内向けに販売・発送された商品のみとなります。
- 説明書の指示に従わない使用での破損や事故の責任は一切負いません。
- 本製品の使用により発生した周辺物への破損等につきましては、当社は一切その責任を負いません。
- 出張修理、出張交換のご依頼はお受けしておりません。
- 当社の品質基準を上回るご依頼には対応いたしかねます。
- 保証規定・免責事項に関しては予告なく変更する場合がございます。

※以下の場合、保証の適用外となります。

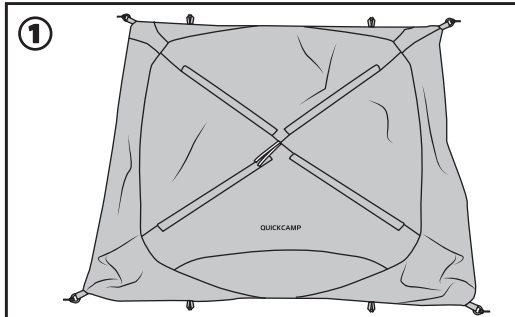
- 通常使用における経年劣化 (傷、汚れ、摩耗、色あせ、痛み、汗による錆、紫外線による変質等)
- 使用中の転倒、落下など、故意に関わらず破損が発生した場合
※輸送・移動時の落下、管理・保管上の不備により故障および損傷が生じた場合も含まれます。
- お客様による改造、分解・修理等を行った商品、また、耐用年数を越えた製品の破損
- 一定期間に同一の故障や不具合を原因とした保証適用の申し込みが継続する等、商業目的での利用や交換の申し込みの疑いがあると当社が判断した場合
- 地震、火災、落雷、塩害、その他天変地異を含む不可抗力により損傷が発生した場合
- 有償・無償問わず第三者から譲渡されたもの (中古品) であった場合
- 上記以外に交換または修理をお断りすることが相当であると当社が判断した場合

※商品の設営・撤収手順については裏面をご覧ください

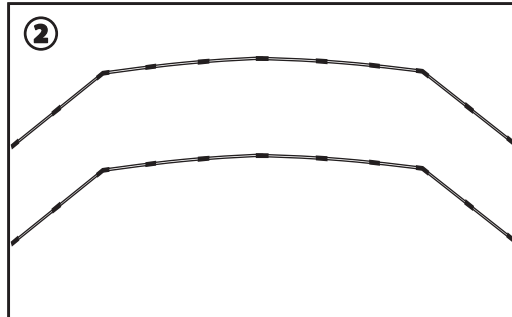
販売元

株式会社YOCABITO 〒500-8842 岐阜県岐阜市金町4-30-6F お客様相談窓口：info@yocabito.co.jp OD-25120118

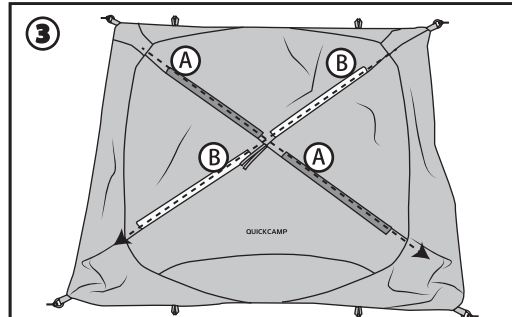
【 設営方法 】 ※ポール、エンドピンなどに指を挟まないよう軍手の着用をお勧めいたします。



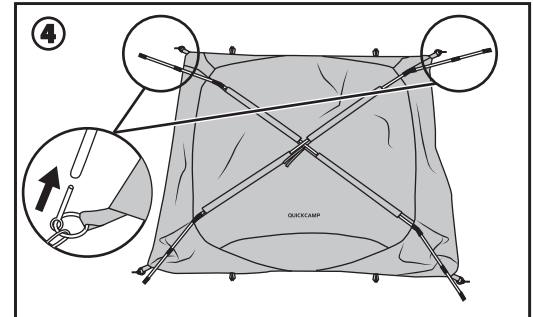
① シェード本体を図のように平らに広げます。



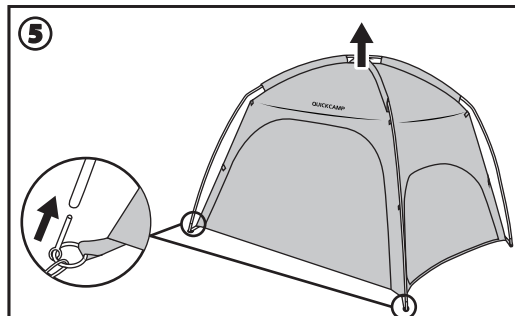
② 2本の折りたたまれているポールを連結します。
※ポールを連結する際は周りに人がいないかを確認してから行ってください



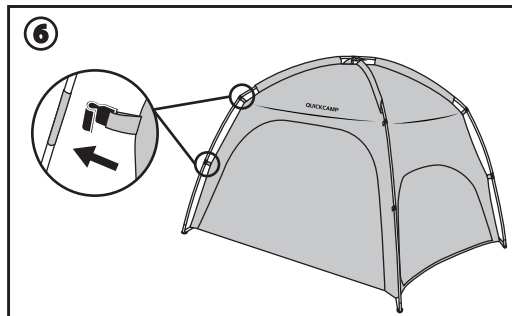
③ AとBのスリーブにポールを差し込みます。
※ポールを差し込む際は周りに人がいないかを確認してから行ってください。



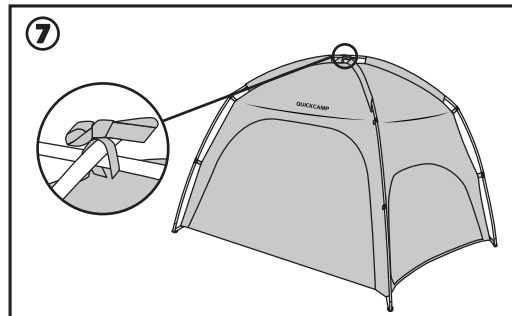
④ 通したポールの片側にエンドピンを差し込みます。
※ポールを差し込む際は周りに人がいないかを確認してから行ってください。



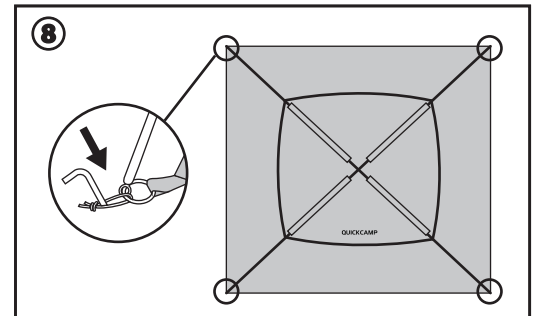
⑤ シェード本体を立ち上げ、残りのポールの端にエンドピンを差し込みます。
※立ち上げの際ポールがはね返ることがあるので注意してください。



⑥ シェードについているフックを各ポールに装着します。

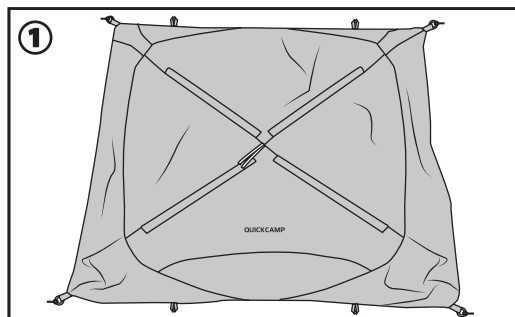


⑦ 上部のテープで頂点のポール部分を結んで固定します。

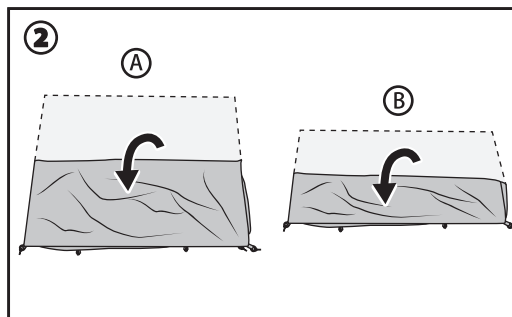


⑧ 図の4カ所のループ部分をベグで固定します。
※ベグで固定できない場合はウエイトなどで固定してください。

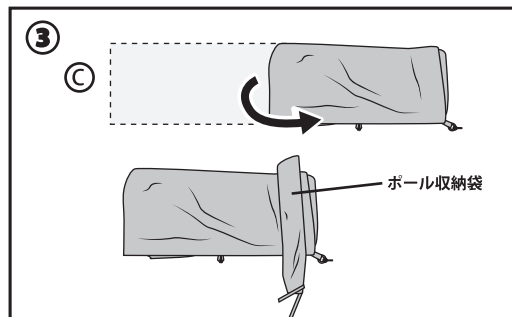
【 収納方法 】



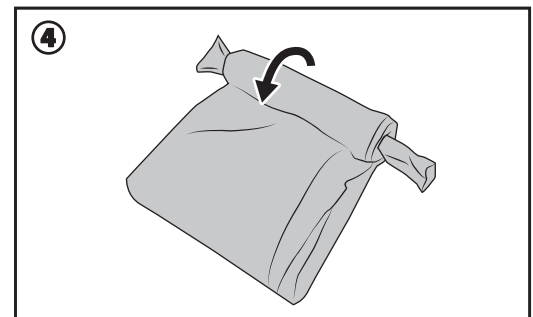
① ポールをすべて外し、シェード本体を図のように広げます。
※シェード内部に人やモノがないか確認してください。



② シェードを真ん中から図Aのように半分に折りたたみます。
その後、図Bのように更に半分に折りたたみます。



③ シェードを真ん中から図Cのように半分に折りたたみます。
その後、ポールが入った収納袋をたんだシェードの端に置きます。



④ ポール収納袋を巻き込みながらシェードを巻き上げたのち、収納袋に収納してください。水分や汚れをしっかりとふき取ったのち、乾燥した場所で保管してください。