



ITEM No.QC-PTS

ピクニックセット

取扱説明書

この度は本製品をお買い上げ頂き誠にありがとうございます。安全にお使いいただくために必ずこの取扱説明書をよく読んでから使用してください。また、読み終わった後も大切に保管してください。

安全上のご注意 ※安全のために必ずお守りください

この説明書では商品を安全に正しくお使いいただき、起こりうる危害や財産への損害を未然に防止するために、以下のように表示マークで区分し説明しています。

Table with 2 columns: 表示 (Warning/Attention icons) and 意味 (Meaning of the symbols).

使用に関する警告

Main warning table with 3 columns: 表示 (Warning/Attention icons), 意味 (Meaning), and 内容 (Detailed instructions and warnings).

組立・収納時に関する警告

Table with 2 columns: 表示 (Warning icon) and 意味 (Meaning).

お手入れの仕方・保管に関する警告

Table with 2 columns: 表示 (Prohibition/Attention icons) and 意味 (Meaning).

Table with 1 column: 内容品 (Contents).

品質表示

Table with 2 columns: 寸法 (Dimensions) and 重量 (Weight).

製品の保証規定・保証範囲、ならびに免責事項

- List of warranty and disclaimer terms in Japanese.

※以下の場合、保証の適用外となります。

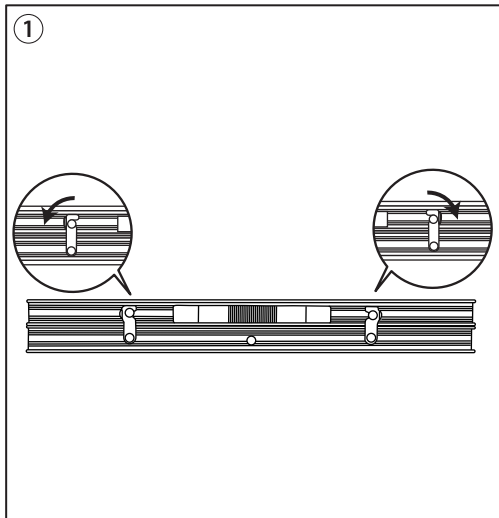
- List of conditions where warranty does not apply.

※商品の組立て手順については裏面をご覧ください。

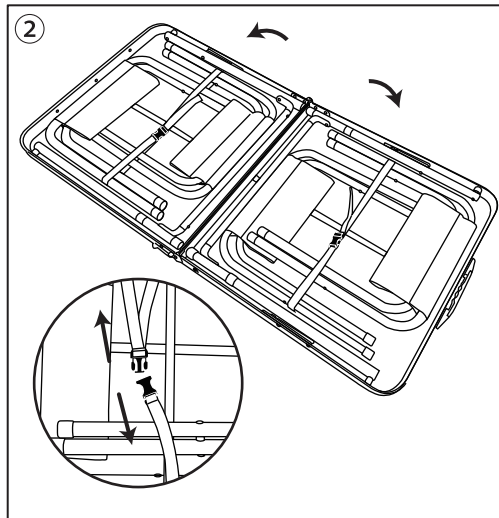
販売元

株式会社 YOCABITO 〒500-8842 岐阜県岐阜市金町 4-30 6F お客様相談窓口: info@yocabito.co.jp OD-26010127

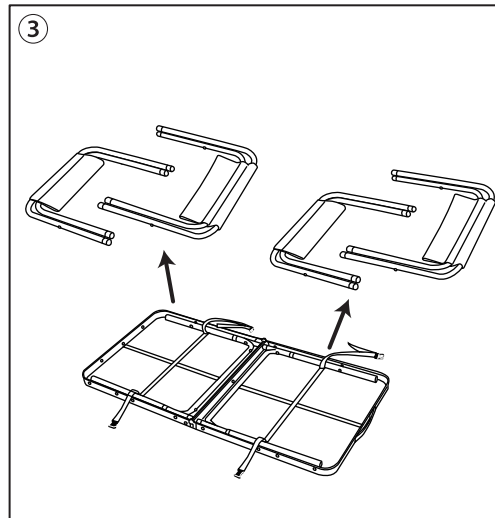
組立て方法 ※組み立てや収納する際には指や手を挟まないように注意してください。



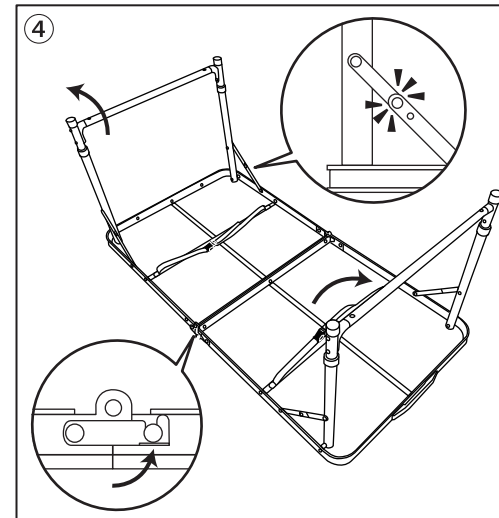
① 図のようにロック部分を動かして、ロックを解除します。



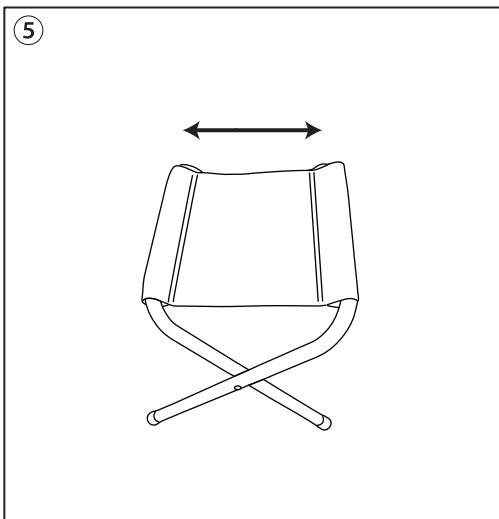
② 本体を開き、スツールの固定バンドのロックを外します。



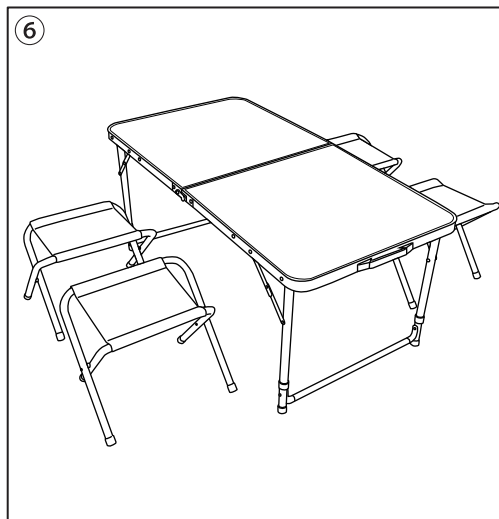
③ テーブル本体からスツールを取り外し、固定バンドをとめます。



④ テーブル本体の両側のロックをかけます。その後、テーブルの脚を広げます。 ※ヒンジ部分をしっかりと伸ばし、ロックがかかっていることを確認してください。

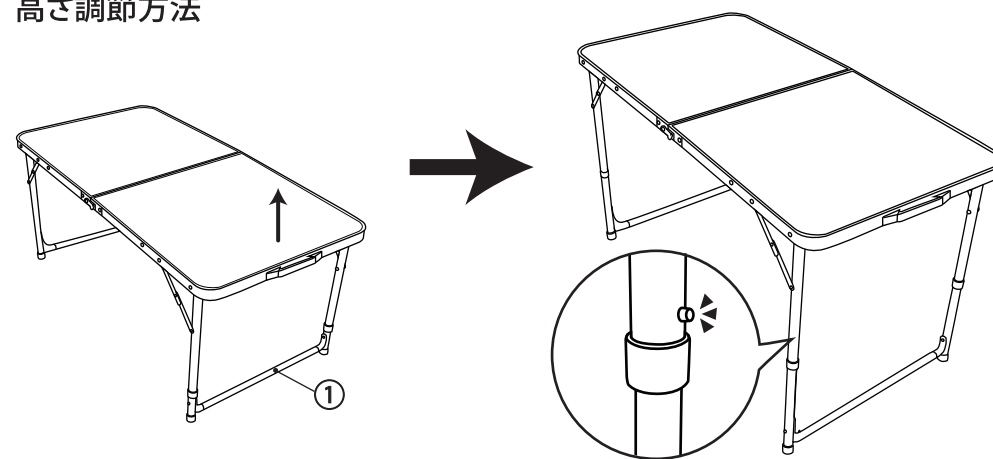


⑤ スツールを広げます。 ※生地は折り返しのある面が裏面です。



⑥ テーブルの向きを変え、スツールをセットして完成です。

高さ調節方法



テーブルを高くする場合は、①部分を押しながら、天板を上引き上げます。 ※しっかりとロックがかかるまで伸ばしてください。 ※テーブルに物が載った状態で高さを調節しないでください。