





# QUICK CAMP ITEM No.QC-3FT90W ワゴンテーブル 取扱説明書







この度は本製品をお買い上げ頂き誠にありがとうございます。  
安全にお使いいただくために必ずこの取扱説明書をよく読んでから使用してください。  
また、読み終わった後も大切に保管してください。

## 安全上のご注意 ※安全のために必ずお守りください



この説明書では商品を安全に正しくお使いいただき起こりうる危害や、財産への損害を未然に防止するために、以下のように表示マークで区分し説明しています。

表示	意味	表示	意味
 <b>警告</b>	誤った取扱をした時に、死亡や重傷に結びつく可能性があるもの。	 <b>禁止</b>	してはいけない「禁止」内容です。
 <b>注意</b>	誤った取扱をした時に、傷害または家屋・家財などの損害に結びつくもの。	 <b>必ず実行</b>	必ず実行していただく「強制」内容です。




## 使用に関する警告

 <b>警告</b>	 <b>禁止</b>	<ul style="list-style-type: none"> <li>●本製品の耐荷重は 10kg です。耐荷重を超える負荷を加えないでください。</li> <li>●本来の用途以外での使用はおやめください。</li> <li>●テーブルの中央部分や端に偏った荷重をかけないでください。製品の転倒や破損、怪我や事故に繋がります。</li> <li>●本製品の加工および改造はおやめください。</li> <li>●本製品を直接火に当てる、火気の近くや高温な場所で使用する等の行為はおやめください。製品の変形、変質の原因となるほか、引火の危険がございます。</li> <li>●加熱された容器等を直接天板の上に乗せないでください。</li> <li>●大変危険ですので、テーブルの上で座ったり立ち上がったりの行為はおやめください。</li> <li>●テーブルの下には潜り込まないでください。頭をぶつけて怪我をするほか、テーブルが倒れた際に上部の物が落下し思わぬ事故につながる危険性がございます。</li> <li>●テーブルを揺する、寄りかかる等、製品に無理な力を加えないでください。バランスを崩して転倒するおそれがございます。</li> <li>●破損した製品は使用しないでください。思わぬ怪我や事故に繋がるおそれがございます。また、破損した製品に触れる際は必ず軍手等を着用してください。</li> </ul>
	 <b>必ず実行</b>	<ul style="list-style-type: none"> <li>●小さなお子様を使用される場合、保護者の方はお子様から目を離さないでください。</li> <li>●使用する前に必ず変形や破損、各部の緩みやガタつきが無いことを確認してください。異常が見受けられる製品は使用しないでください。</li> <li>●設置後は各部がしっかりと固定されていること、ロックが掛かっていることを必ず確かめください。ネジの緩みが生じた場合は都度締め直してください。</li> <li>●製品に異常を感じた場合はただちに使用を中止してください。</li> </ul>
 <b>注意</b>	 <b>禁止</b>	<ul style="list-style-type: none"> <li>●本製品は一時的な休息用として設計されていますので、常設はお控えください。</li> <li>●本製品を長時間直射日光に当てたり、屋外に放置したりしないでください。</li> <li>●錆の発生や劣化の原因となりますので、雨や湿気を避けて使用してください。また、製品が濡れた際は水気を拭き取ってから乾燥させてください。</li> </ul>
	 <b>必ず実行</b>	<ul style="list-style-type: none"> <li>●本製品は必ず平らで安定した地面の上で使用してください。斜面や不安定な場所で使用すると、転倒などの事故に繋がるおそれがございます。</li> <li>●床面に傷がつくおそれがありますので、屋内で使用される場合はフロアマット等を併用してください。</li> <li>●脚フレームに装着されたラバー素材と床材との相性により、移染が発生する場合がございます。必要に応じて床保護マット等を併用してください。</li> <li>●砂利や小石が多い場所に設置されますと、フレームが傷ついたり塗装が剥がれたりするおそれがございます。あらかじめ取り除いた上で設置してください。</li> </ul>

## 組立・収納時に関する警告

 <b>注意</b>	 <b>必ず実行</b>	<ul style="list-style-type: none"> <li>●必ず本説明書に従って作業を行ってください。安全のため、小さなお子様には手伝わせないでください。</li> <li>●組立、収納時は手や指を挟まないよう十分に注意してください。</li> </ul>
---	---	--

## お手入れの仕方・保管に関する警告

 <b>注意</b>	 <b>禁止</b>	●シンナー、ベンジンなどの有機溶剤は使用しないでください。色落ちや変色の原因となります。
	 <b>必ず実行</b>	<ul style="list-style-type: none"> <li>●製品が汚れた際は柔らかい布と薄めた中性洗剤を用いて拭き取ってください。</li> <li>●カビの発生や変色などを防ぐために、使用後は汚れや水気を乾いた布でよく拭き取り、しっかりと乾燥させてから収納してください。</li> <li>●テーブルとフレームの隙間に水が浸入した場合は、ただちに水分を拭き取り、乾きやすい場所で充分乾燥させてください。放置すると天板が反る、剥離するなどの原因となります。</li> <li>●高温多湿を避け、直射日光の当たらない風通しの良い場所に保管してください。</li> <li>●小さなお子様の手の届かない場所に保管してください。</li> </ul>

## 内容品

テーブル本体 ×1

## 品質表示

寸法：（展開時）横 90cm × 縦 54cm × 高さ 25.5cm（収納時）横 30cm × 縦 54cm × 高さ 6cm  
重量：約 2.6kg  
耐荷重：10kg  
構造部材：天板・MDF 合板 フレーム・金属（鋼）、アルミニウム 表面加工・粉体塗装  
原産国：中国 ※本製品の仕様、デザインは予告なく変更される場合があります。

## 製品の保証規定・保証範囲、ならびに免責事項

- 本製品の保証期間は使用開始時期・使用期間にかかわらず、ご購入日から 180 日間です。保証対応後も保証期間に変更はありません。
- 本保証は返金を保証するものではありません。
- 交換品を正常に使用しているにもかかわらず、当社が認識した故障と同一の故障が再現した場合、交換完了日から 3ヶ月以内にご連絡いただいた場合に限り、交換等の当社が適当と判断する対応を無償にて行わせていただきます。
- 本保証の対象となる製品は、日本国内向けに販売・発送された商品のみとなります。
- 説明書の指示に従わない使用での破損や事故の責任は一切負いません。
- 本製品の使用により発生した周辺物への破損等につきましては、当社は一切その責任を負いません。
- 出張修理、出張交換のご依頼はお受けしておりません。
- 当社の品質基準を上回るご依頼には対応いたしかねます。
- 保証規定・免責事項に関しては予告なく変更する場合がございます。

※以下の場合、保証の適用外となります。

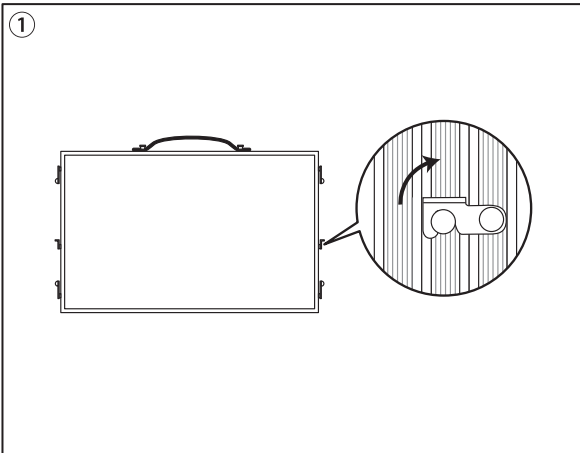
- 通常使用における経年劣化（傷、汚れ、摩耗、色あせ、痛み、汗による錆、紫外線による変質等）
- 使用中の転倒、落下など、故意に関わらず破損が発生した場合  
※輸送・移動時の落下、管理・保管上の不備により故障および損傷が生じた場合も含まれます。
- お客様による改造、分解・修理等を行った商品、また、耐用年数を超えた製品の破損
- 一定期間に同一の故障や不具合を原因とした保証適用の申し込みが継続する等、商業目的での利用や交換の申し込みの疑いがあると当社が判断した場合
- 地震、火災、落雷、塩害、その他天変地異を含む不可抗力により損傷が発生した場合
- 有償・無償問わず第三者から譲渡されたもの（中古品）であった場合
- 上記以外に交換または修理をお断りすることが相当であると当社が判断した場合

## ※商品の組立て手順については裏面をご覧ください

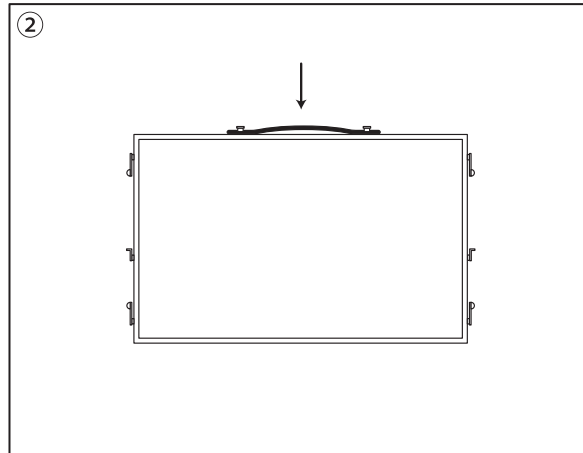
## 販売元

株式会社 YOCABI TO 〒500-8842 岐阜県岐阜市金町 4-30 6F お客様相談窓口：info@yocabito.co.jp  
OD-26010125

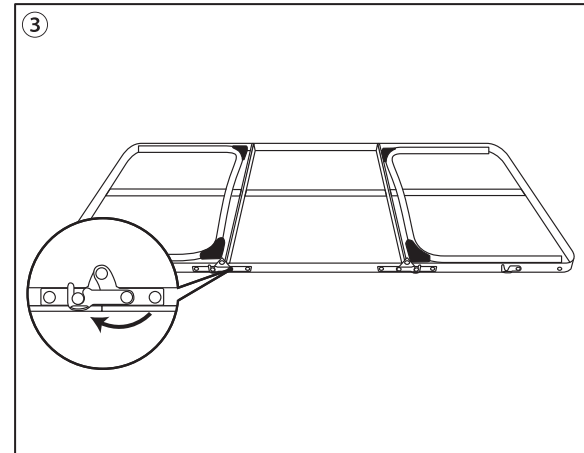
# 組立て方法 ※組み立てや収納する際には指や手を挟まないように注意してください。



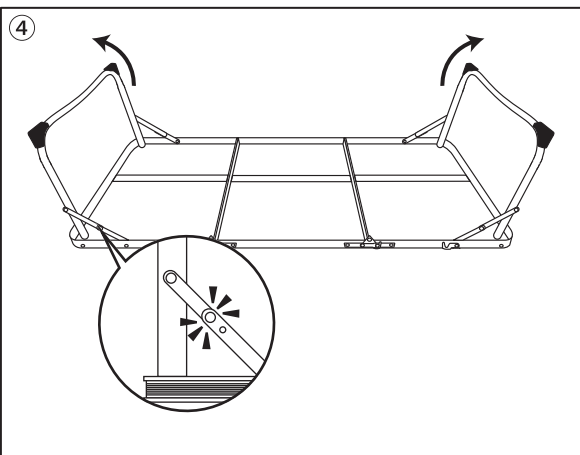
図のようにロック部分を動かし、ロックを解除します。



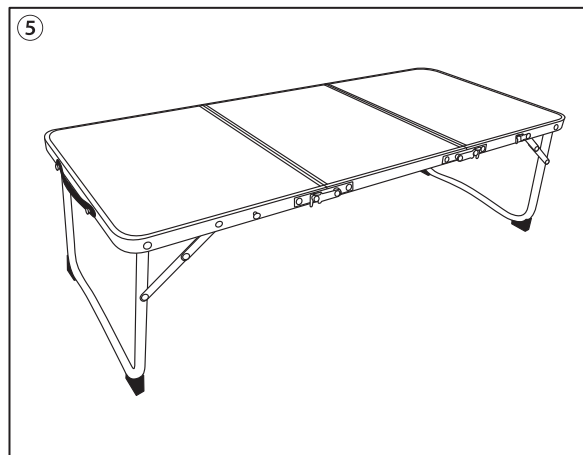
持ち手を本体側に押し平らにします。



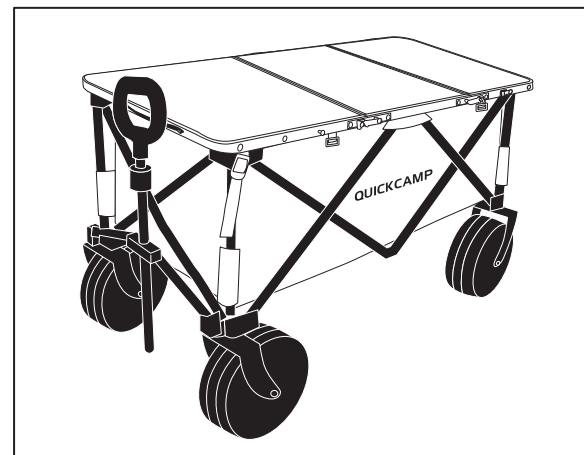
天板を下に向け、テーブルを展開します。  
天板と天板の連結部分をロックします。※全4カ所



テーブルの脚を広げます。  
※ヒンジ部分をしっかりと伸ばし、ロックがかかっていることを確認してください。



テーブルの向きを変え、完成です。



キャリーワゴンの天板として使用する場合は、  
組立工程③の状態で行ワゴンのフレームにはめてください。  
※QC-CW90のワゴン専用となります。